

ПРИВОД ARM-320PRO

OPERATOR ARM-320PRO



ОБЩИЕ СВЕДЕНИЯ / GENERAL INFORMATION

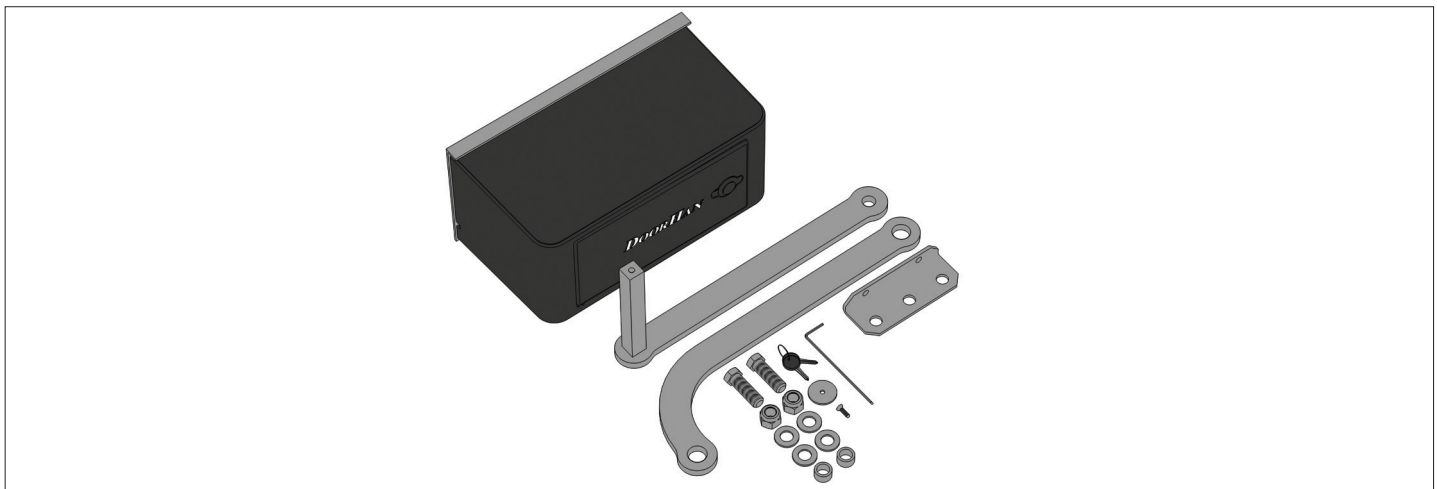


Параметры / Specifications	Arm-320
Масса, кг / Weight, kg	14
Угол открытия внутрь/ Inward opening angle	120
Угол открытия наружу/ Outward opening angle	90
Напряжение питания, В / Supply voltage, V	220–240
Номинальный ток, А / Rated current, A	1,3
Мощность, Вт / Power, W	300
Интенсивность, % / Intensity, %	30
Крутящий момент, Нм / Torque, Nm	320
Диапазон рабочих температур, °C / Operating temperature, °C	-20...+55
Конденсатор, мкф / Capacitor, mf	10

Привод / Operator	Arm-320				
Ширина створки*, мм / Leaf width, mm	1 000	1 250	1 500	1 750	2 000
Масса створки, кг / Leaf weight, kg	400	300	250	225	200

* При ширине створки более 1200 мм рекомендуется использовать электрозамок.
 * If the door leaf width is more than 1200 mm, it is recommended to use electric lock.

КОМПЛЕКТАЦИЯ / EQUIPMENT



ГАБАРИТНЫЕ РАЗМЕРЫ / DIMENSIONS

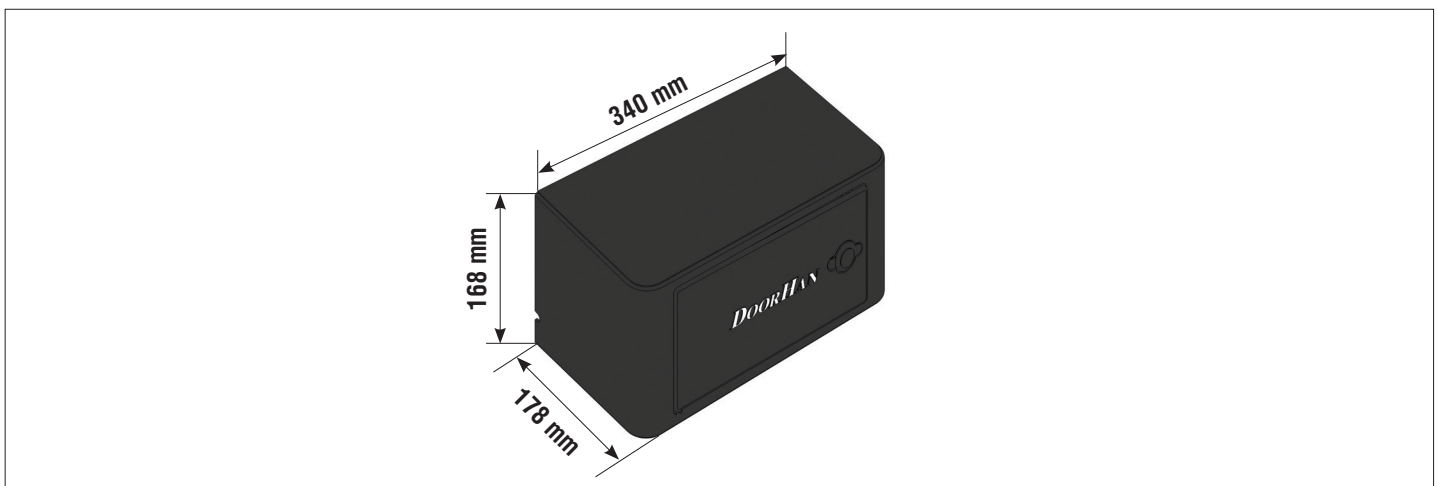
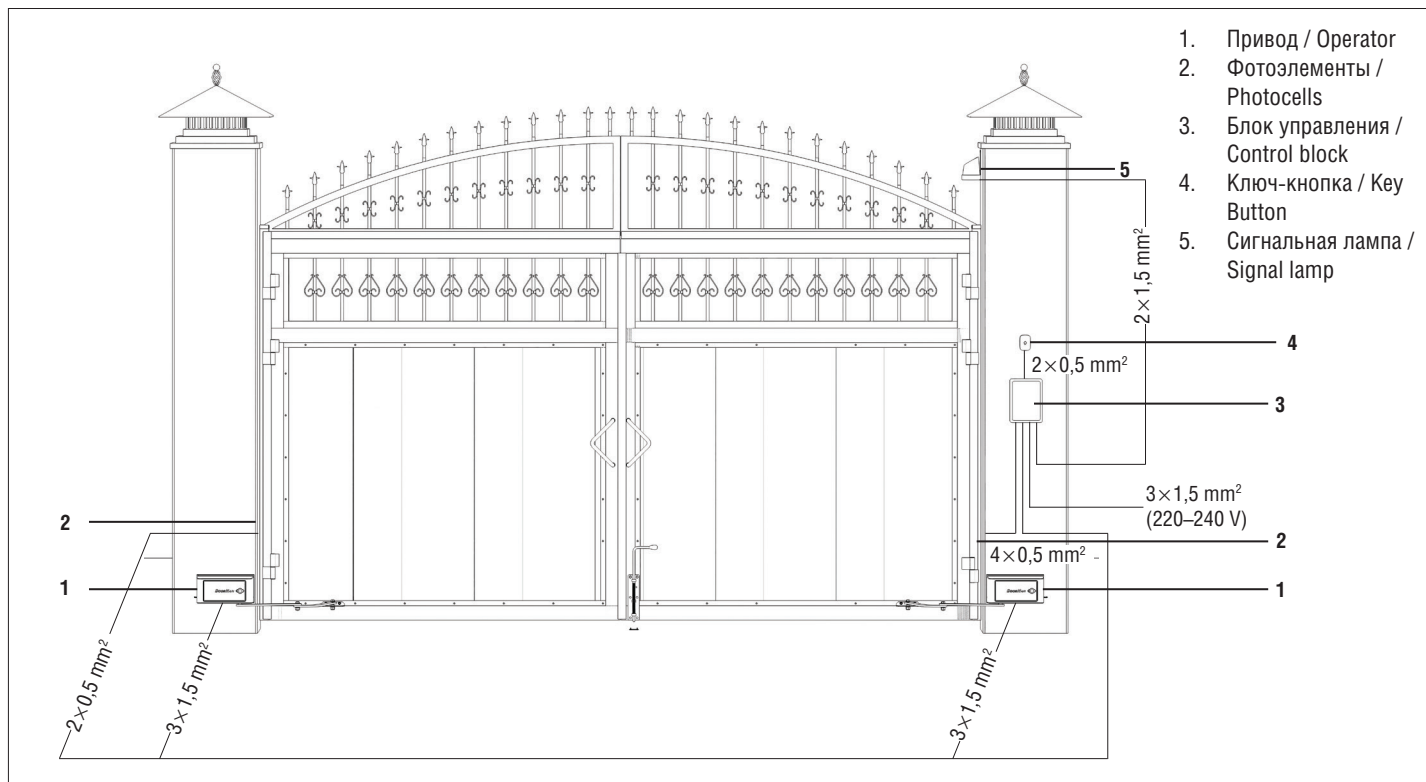
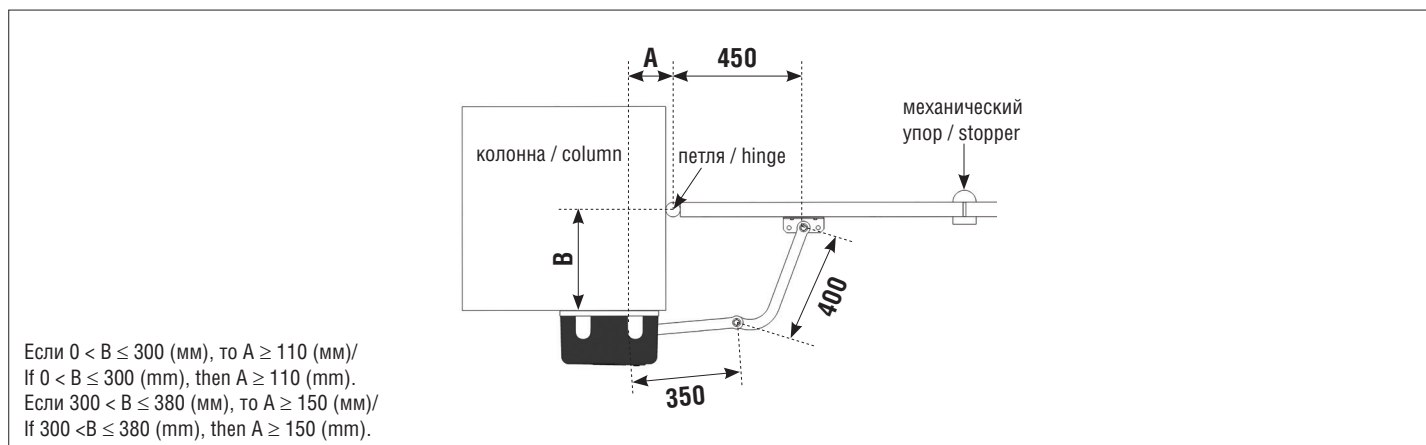


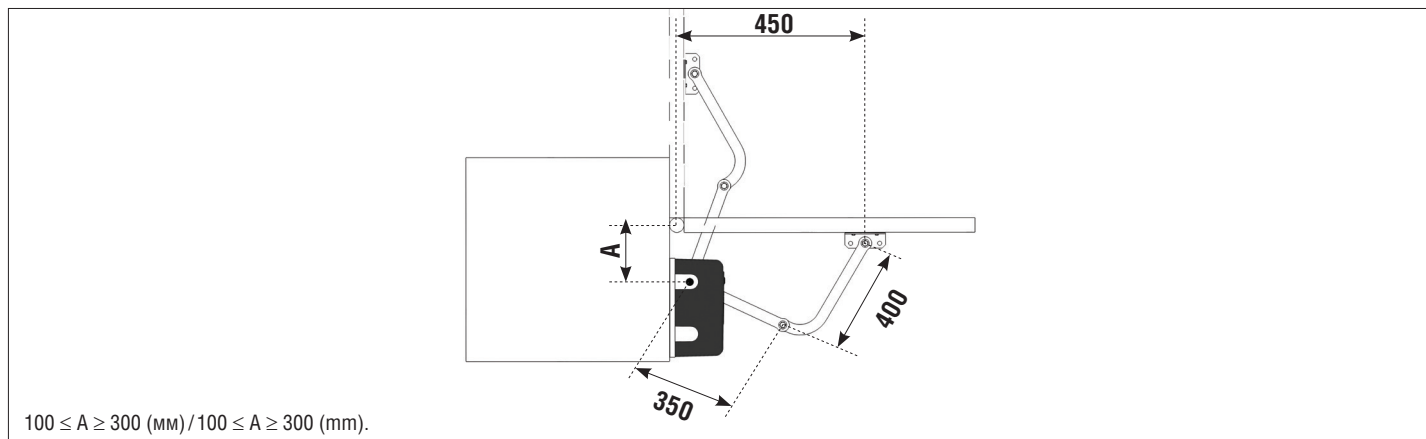
СХЕМА ПРОКЛАДКИ КАБЕЛЯ / CABLE LAYING SCHEME



ОТКРЫТИЕ ВНУТРЬ / OPENING INSIDE

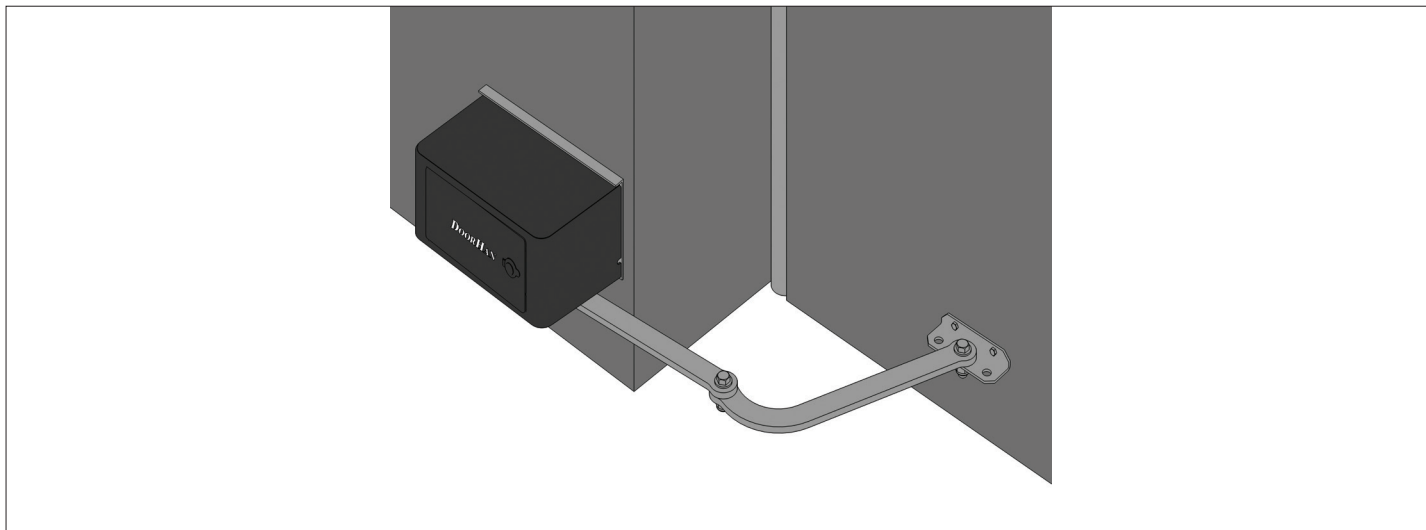


ОТКРЫТИЕ НАРУЖУ / OPENING OUTSIDE

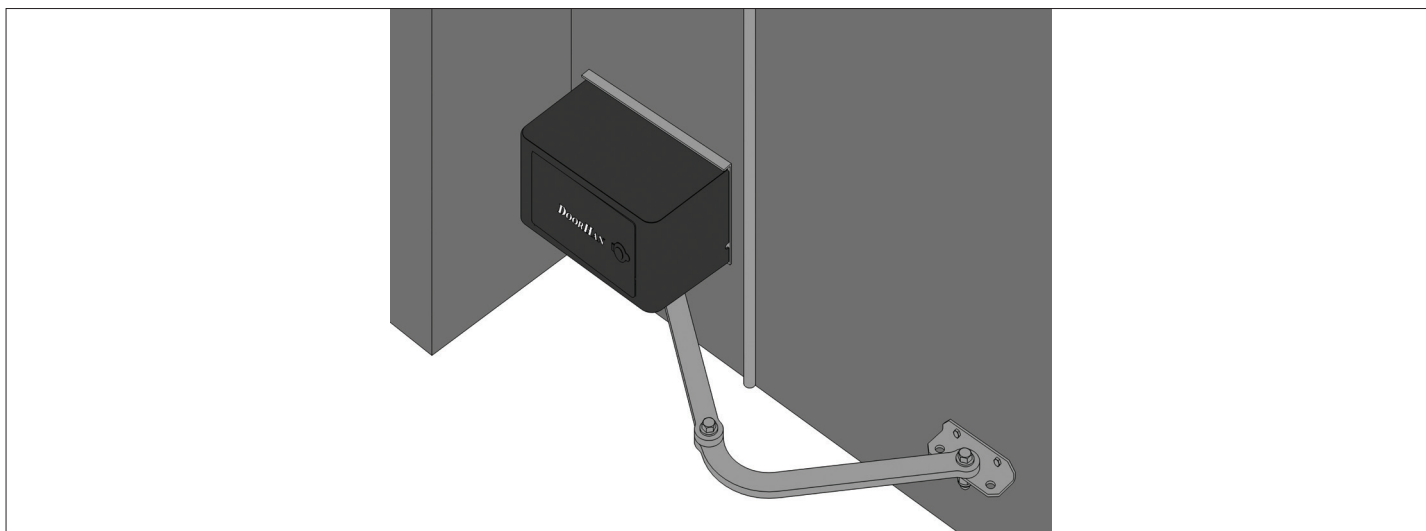


ВАРИАНТЫ УСТАНОВКИ ПРИВОДА / INSTALLATION OPTIONS

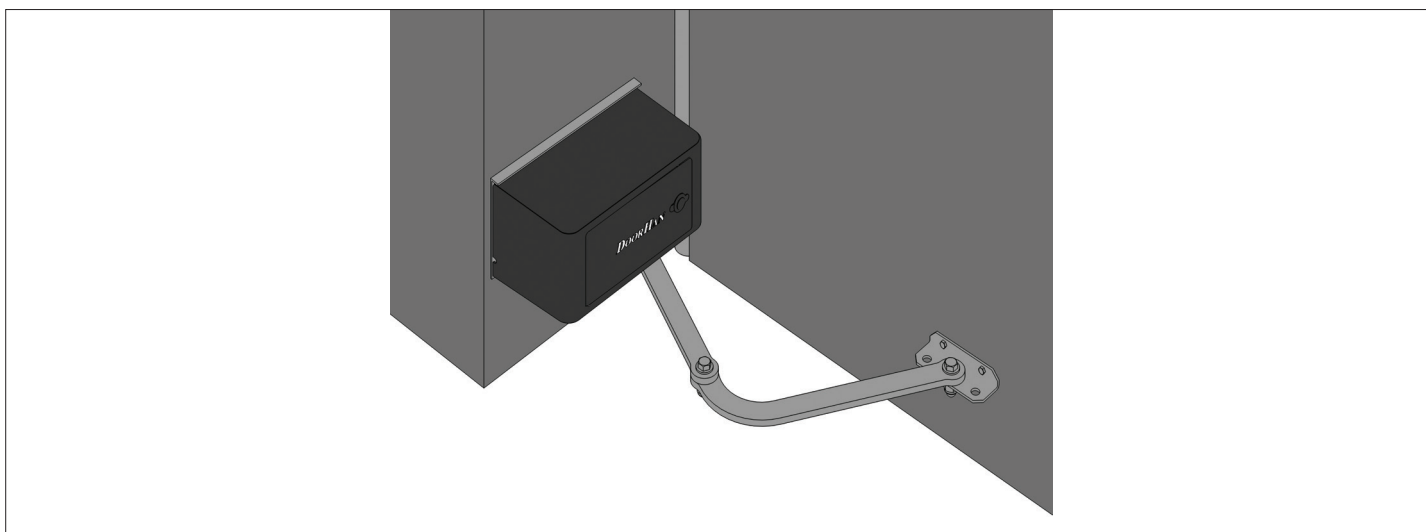
МОНТАЖ НА КОЛОНУ ОТКРЫТИЕ ВНУТРЬ / INSTALLATION ON COLUMN, OPENING INSIDE



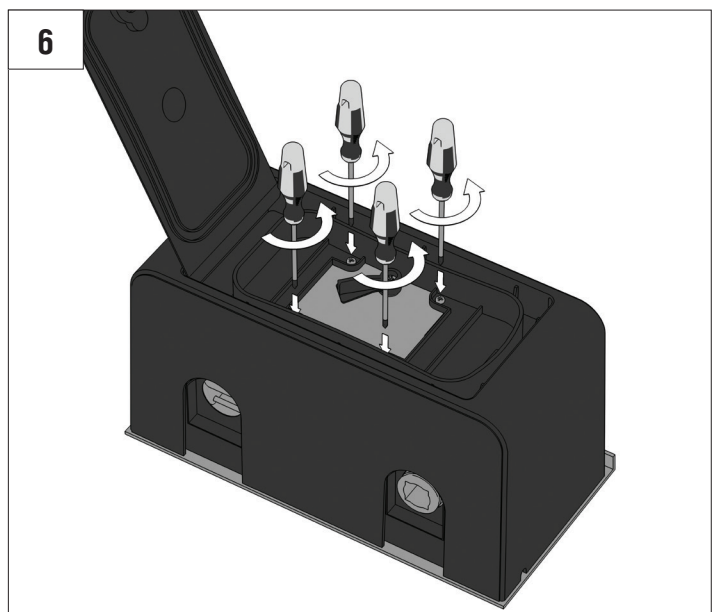
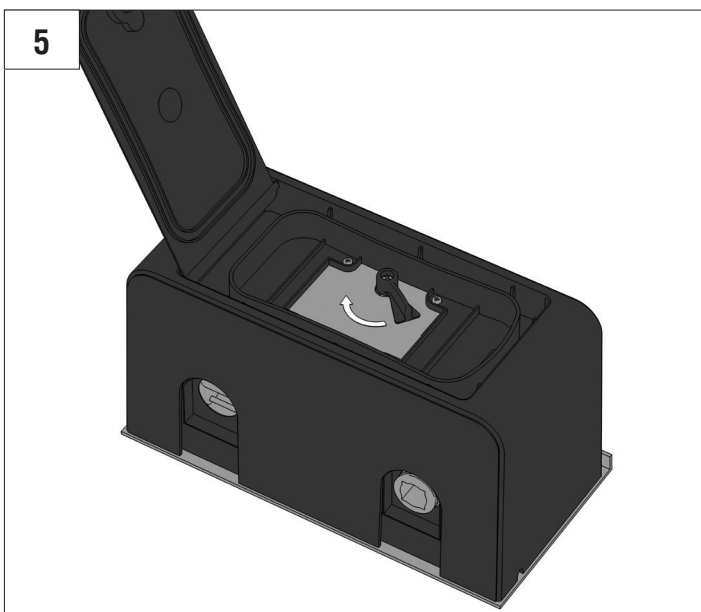
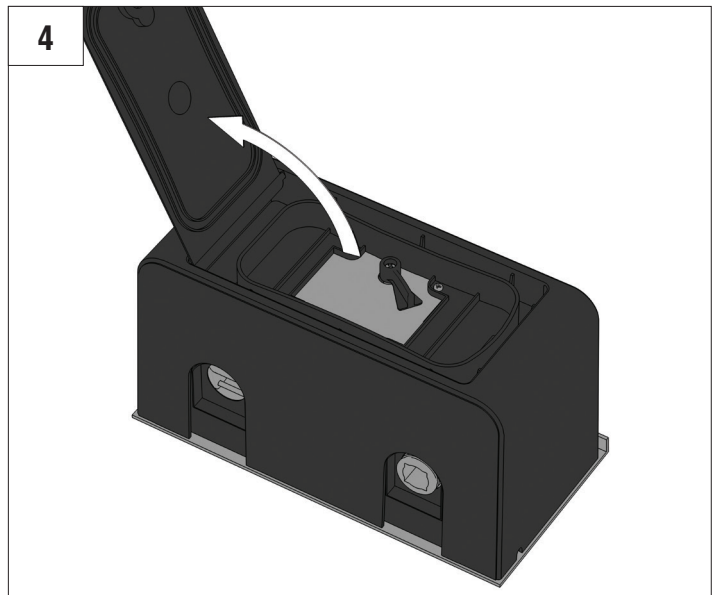
МОНТАЖ НА СТВОРКУ ОТКРЫТИЕ ВНУТРЬ / INSTALLATION ON GATE PANEL, OPENING INSIDE

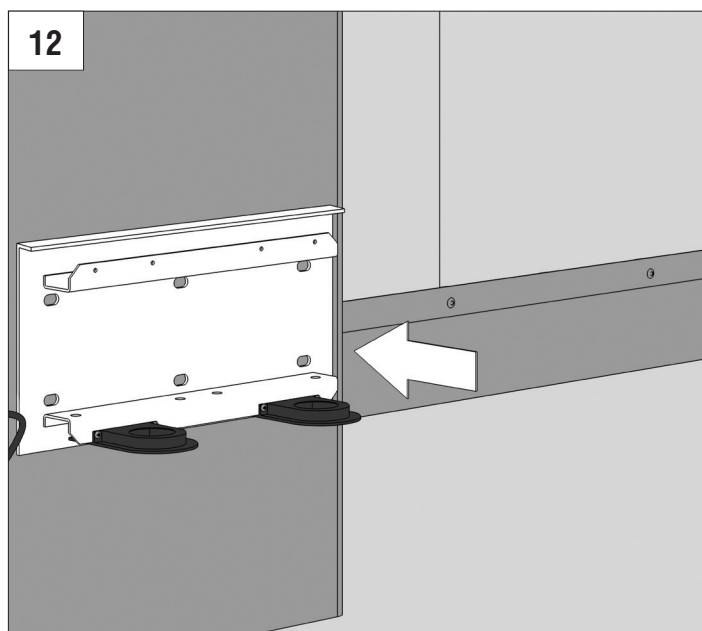
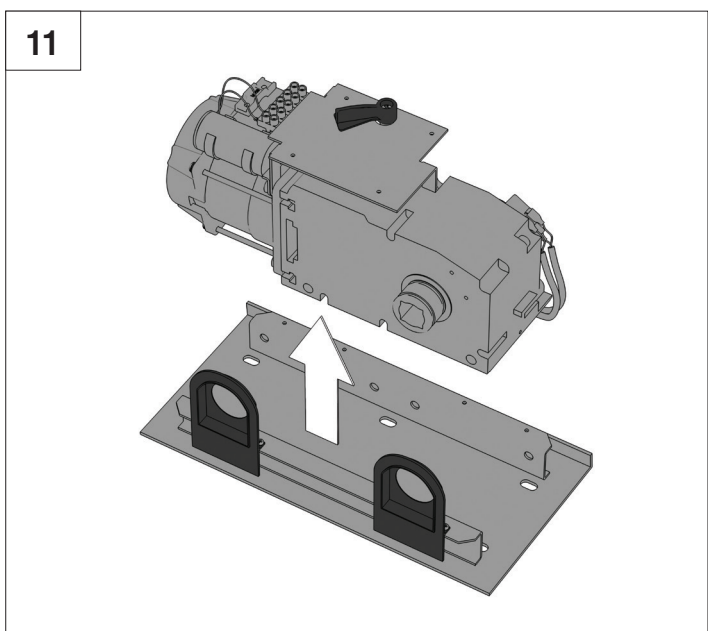
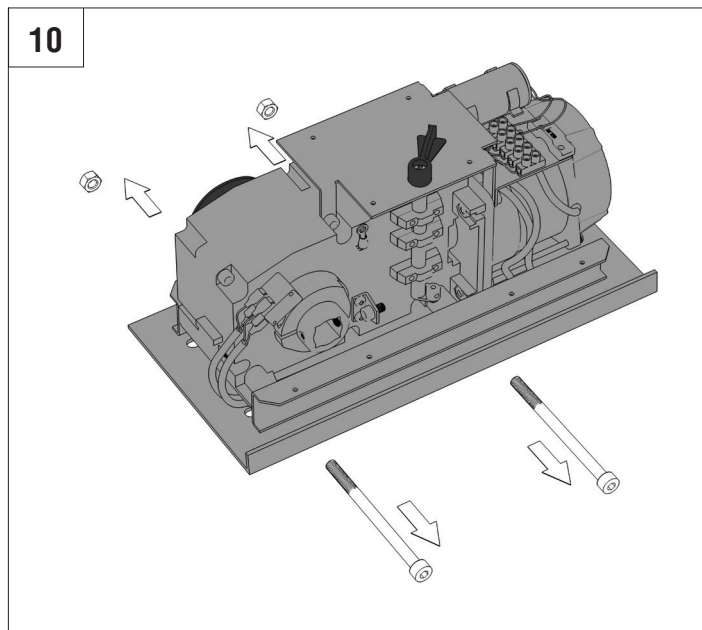
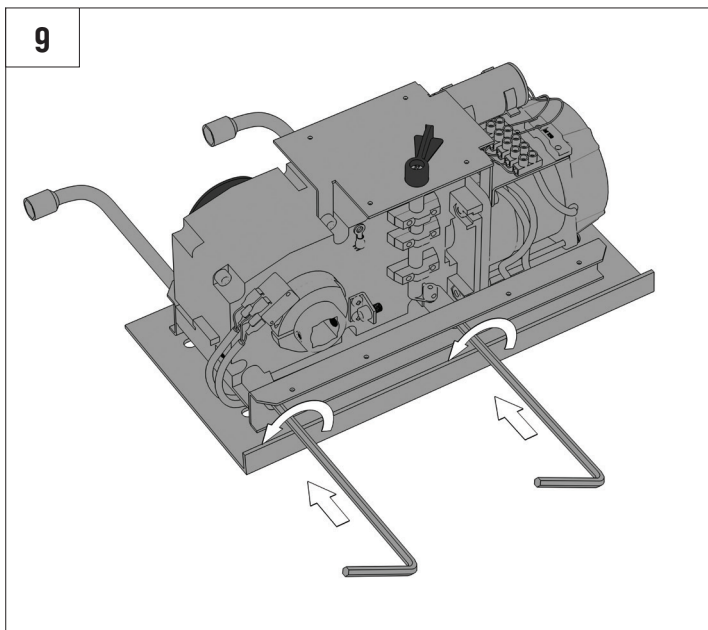
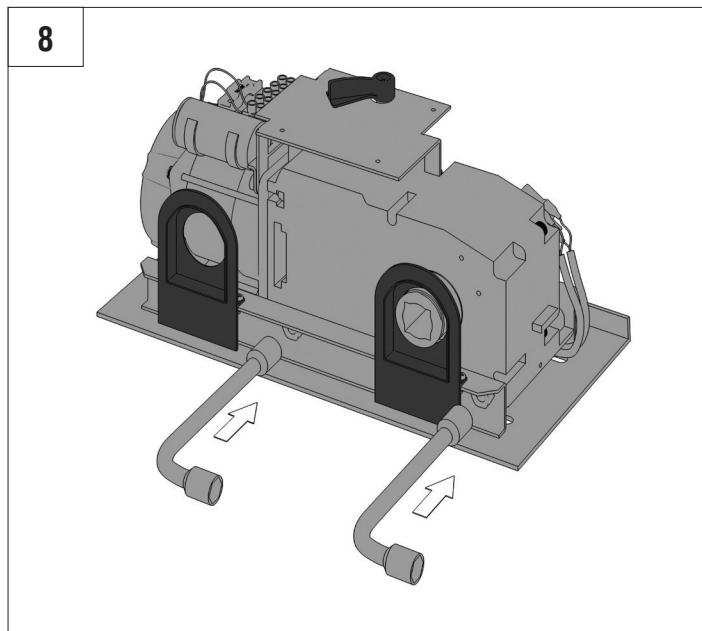
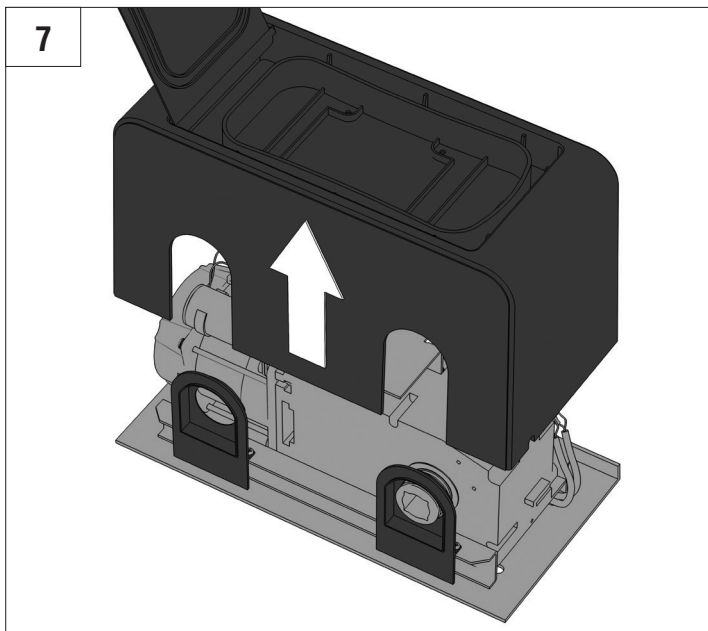


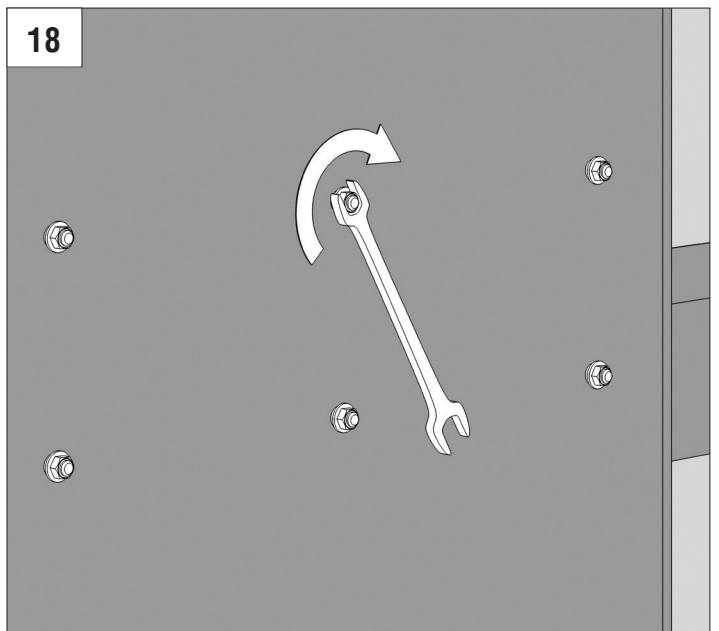
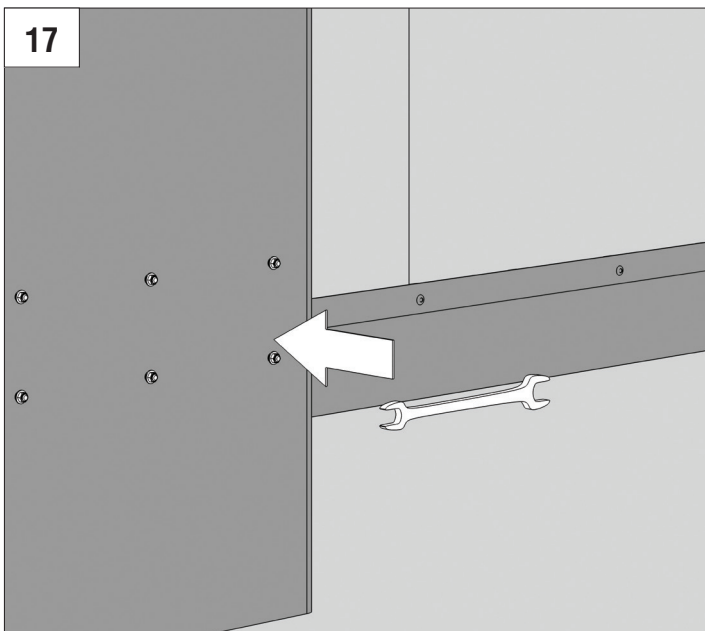
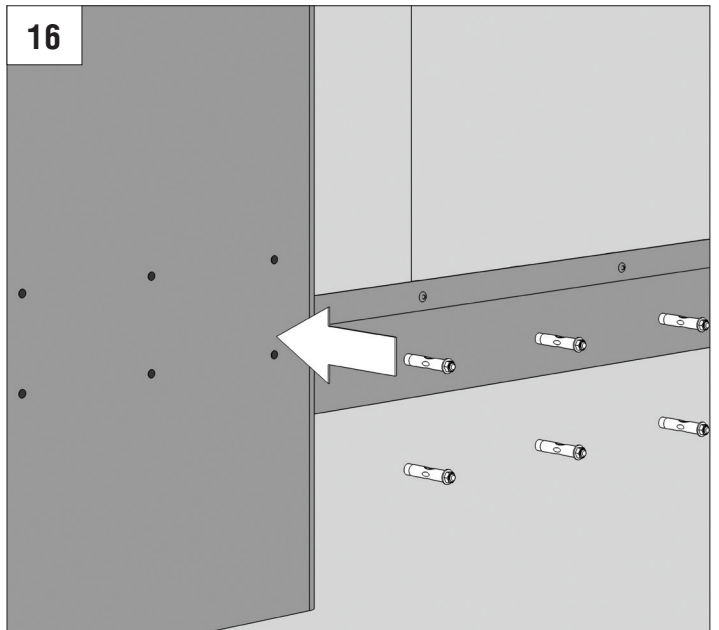
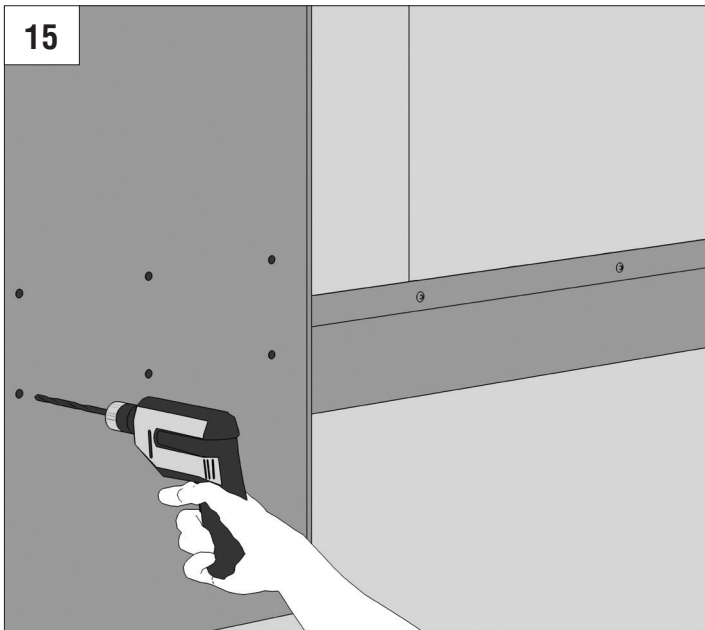
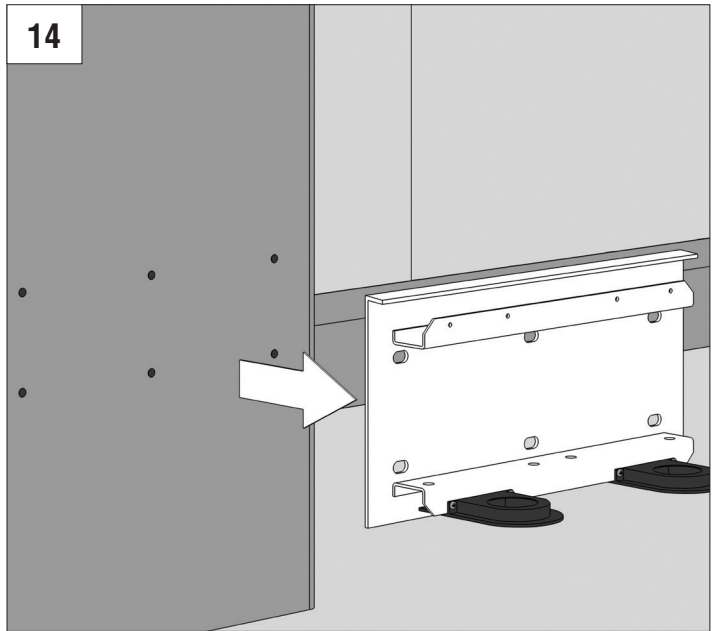
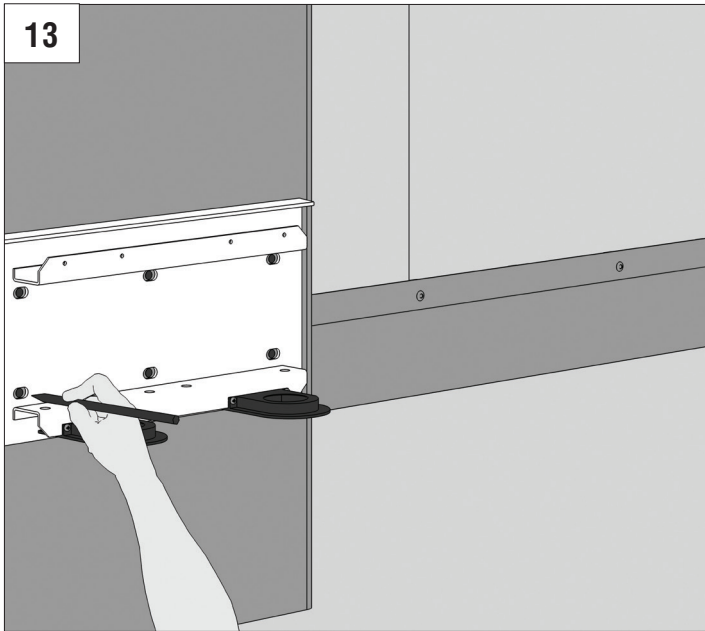
МОНТАЖ НА КОЛОНУ ОТКРЫТИЕ НАРУЖУ / INSTALLATION ON COLUMN, OPENING OUTSIDE

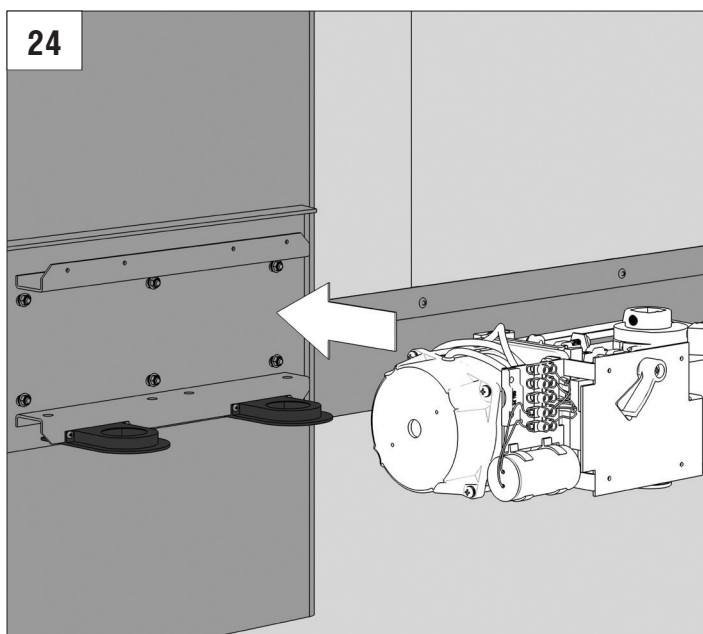
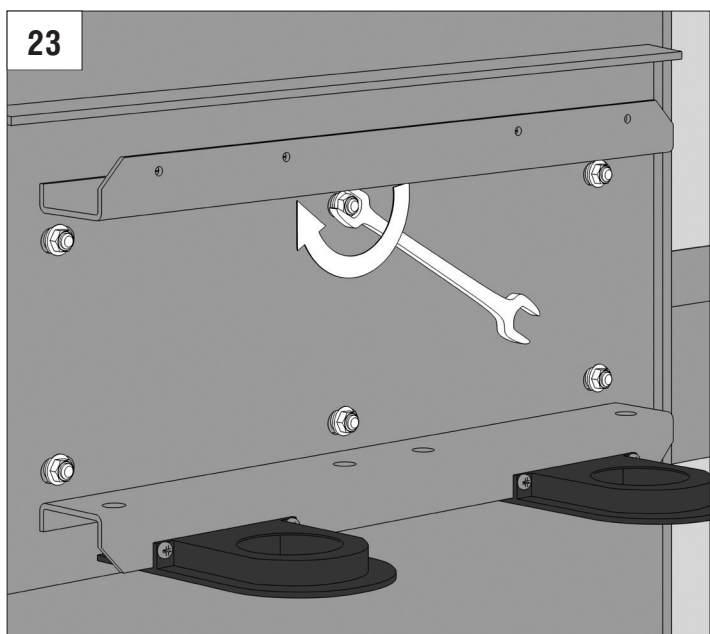
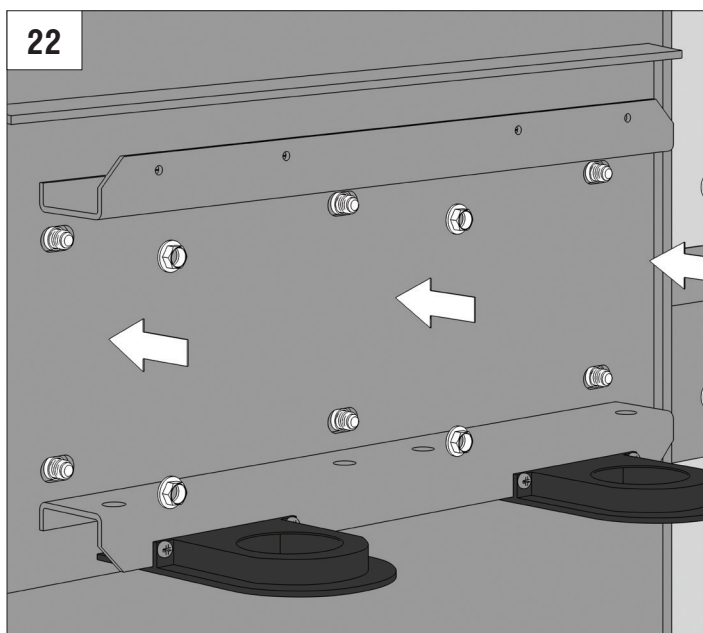
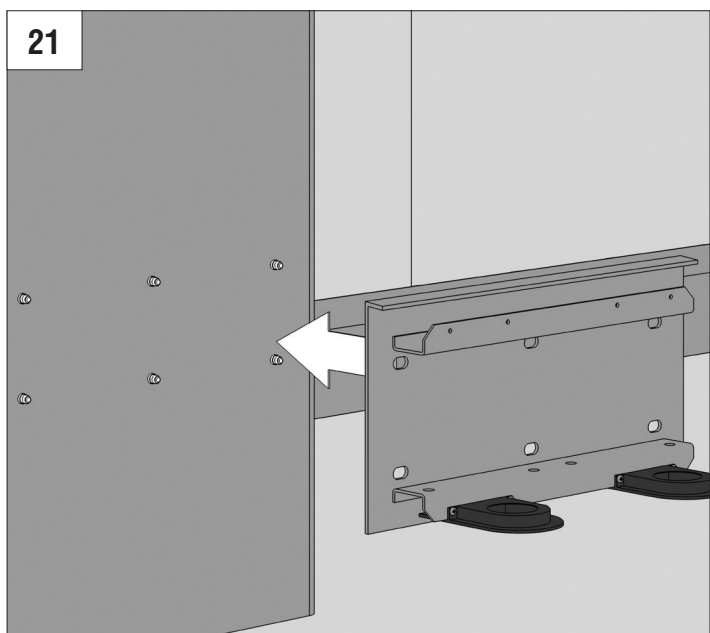
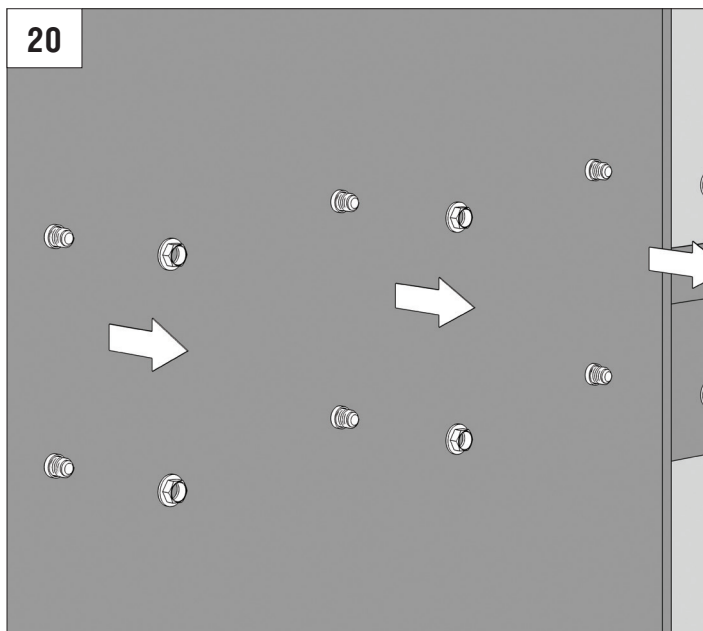
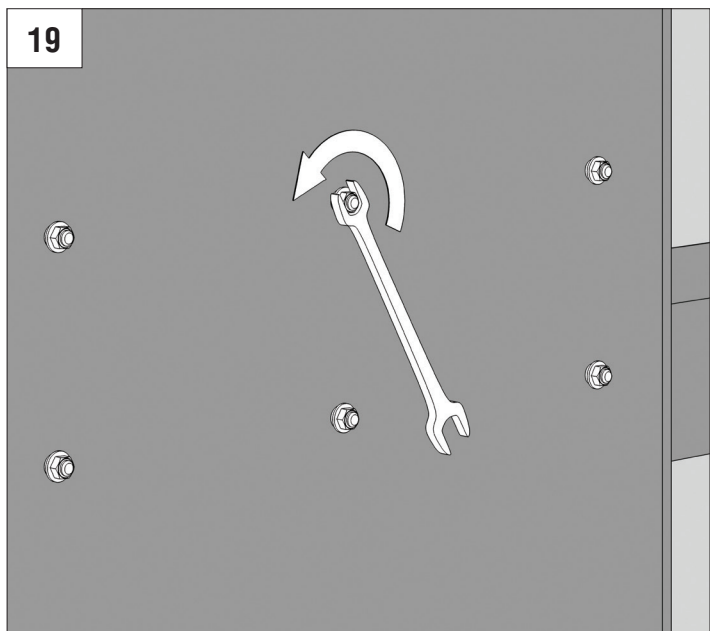


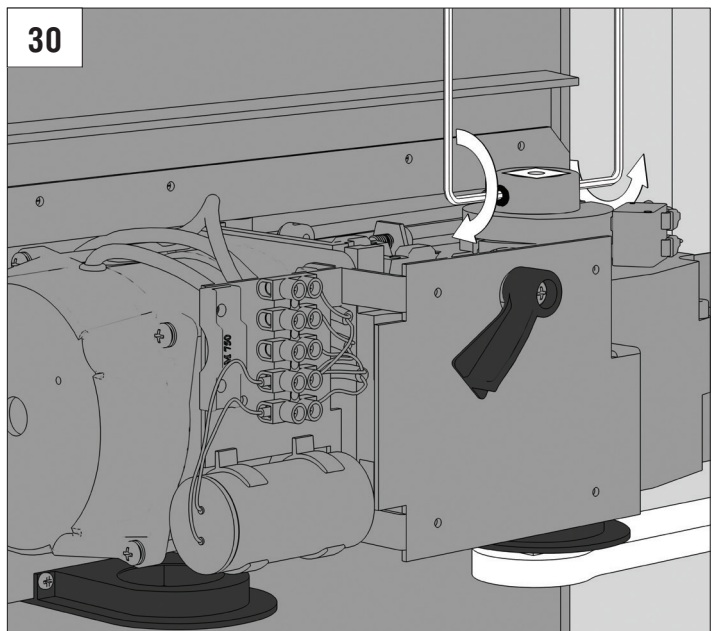
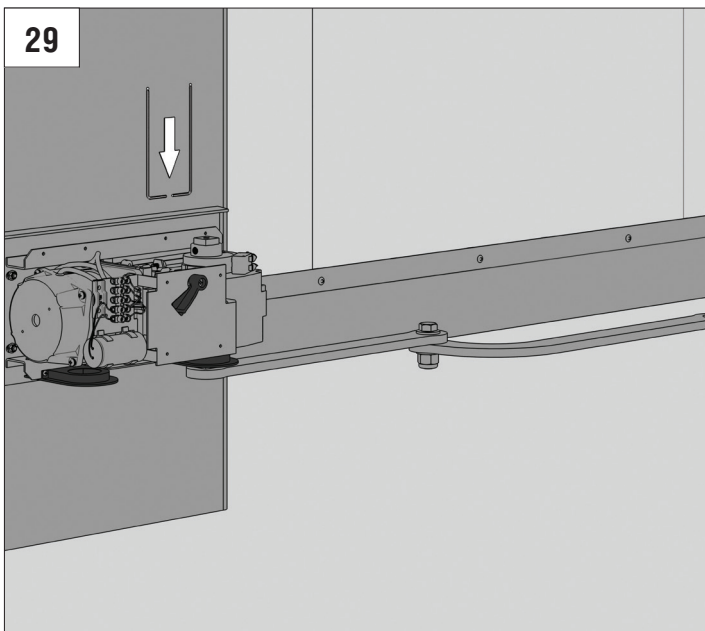
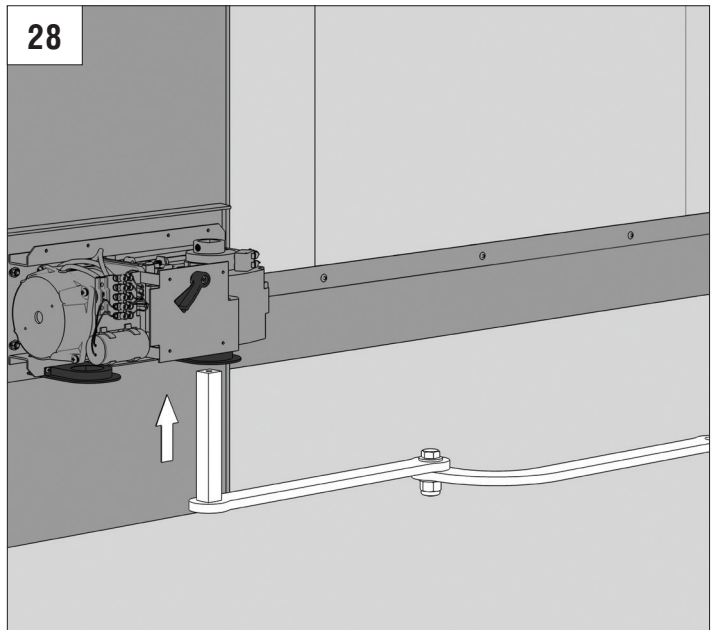
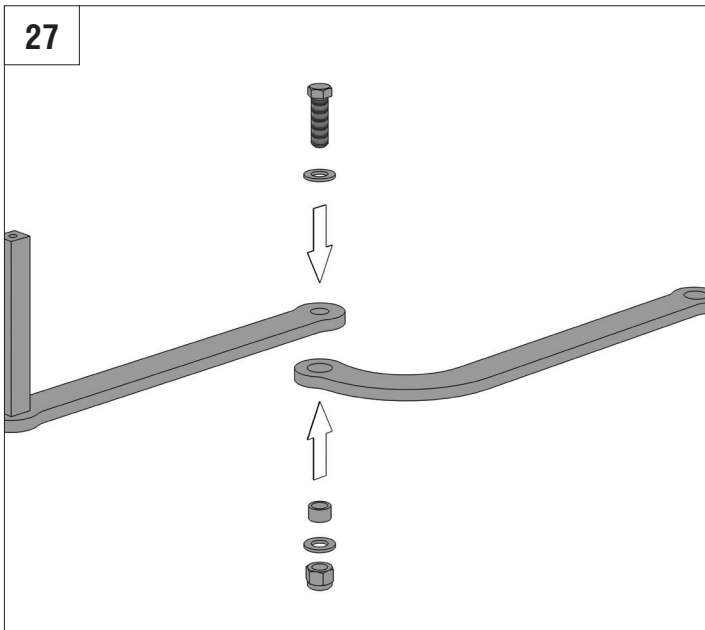
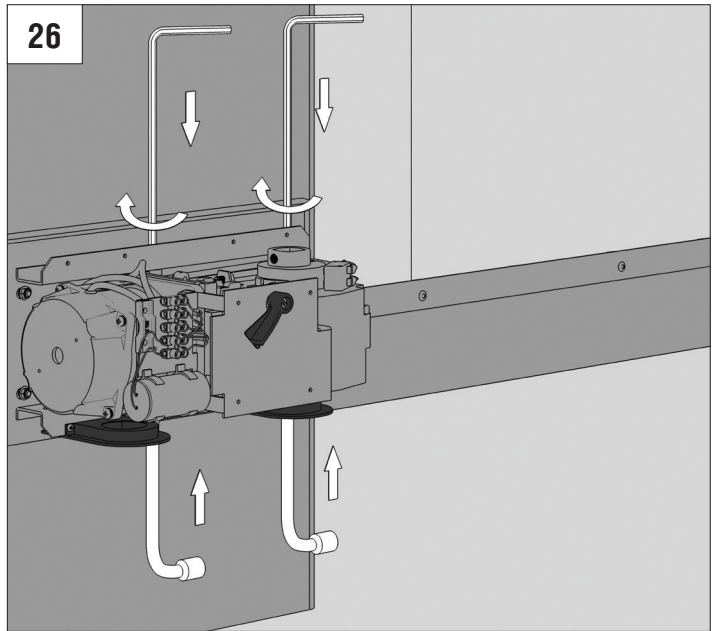
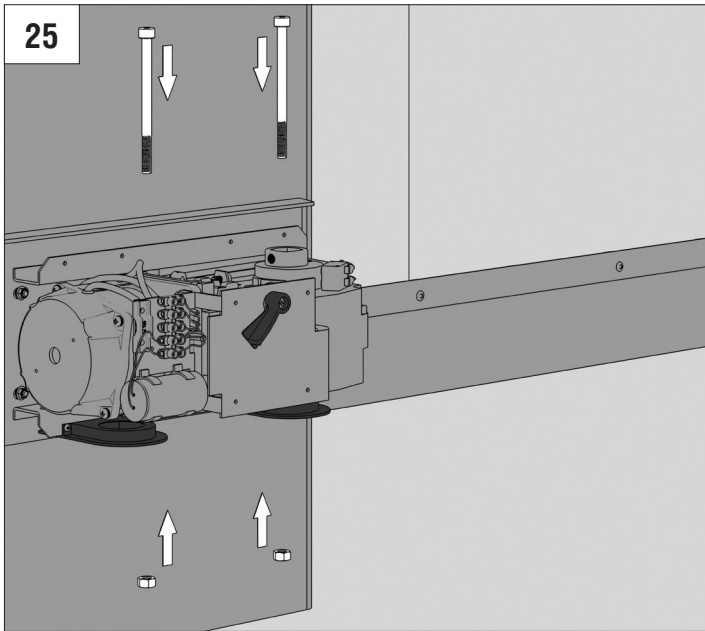
MOHTAJ / INSTALLATION

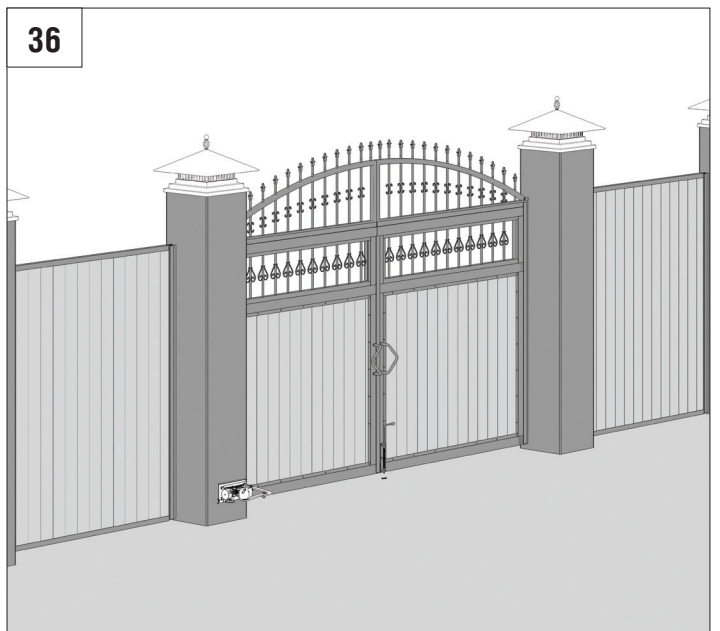
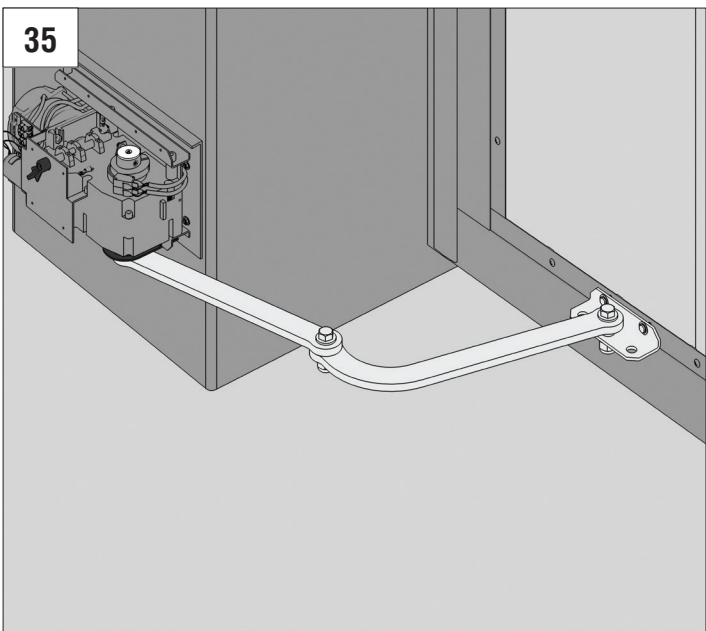
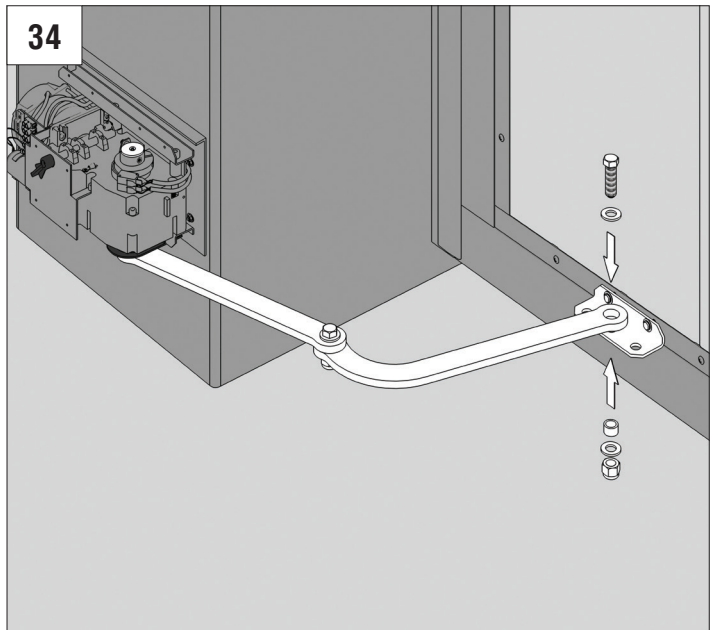
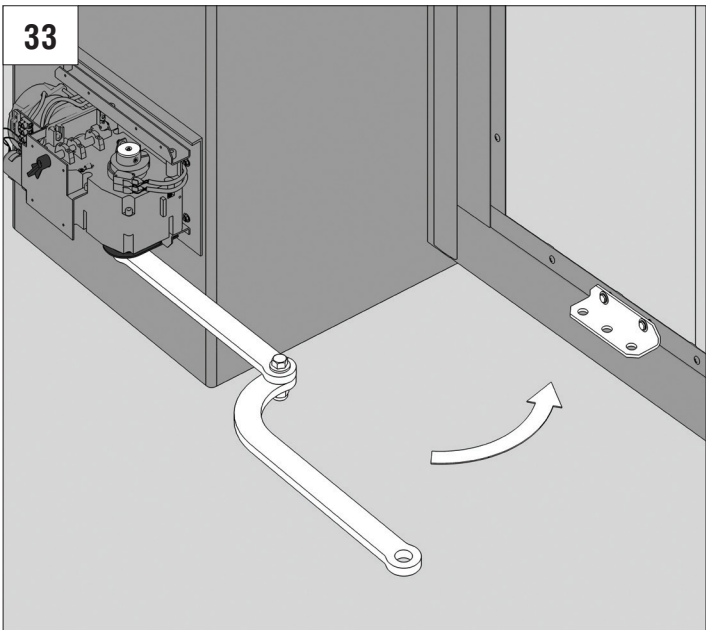
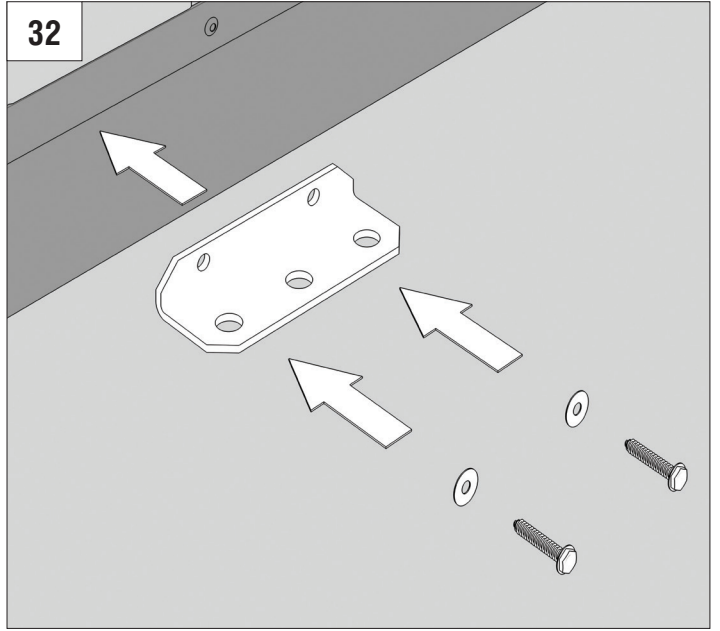
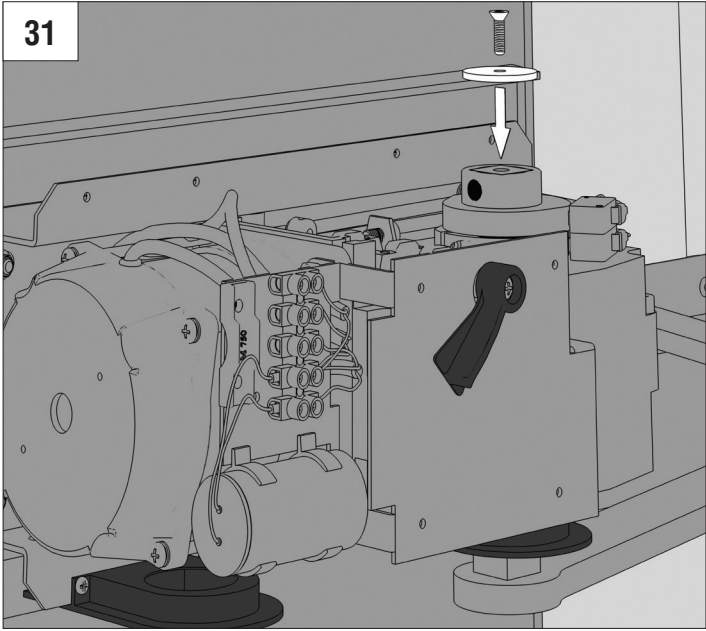




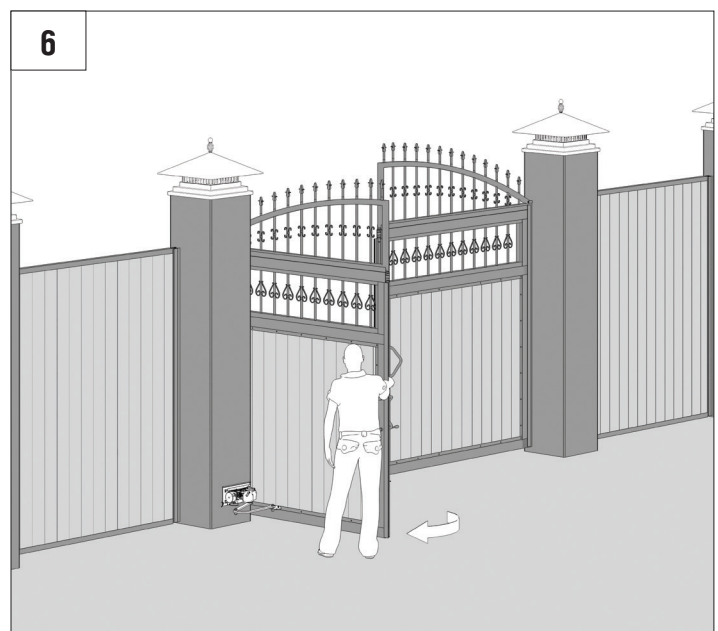
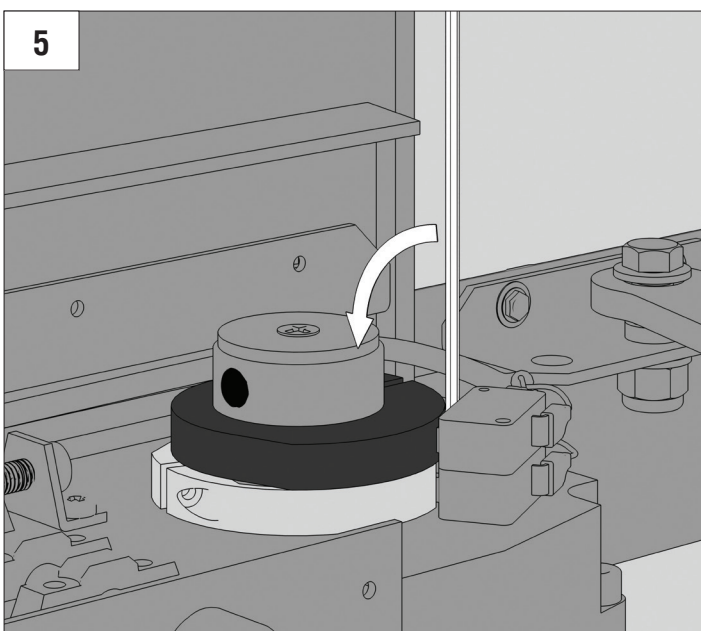
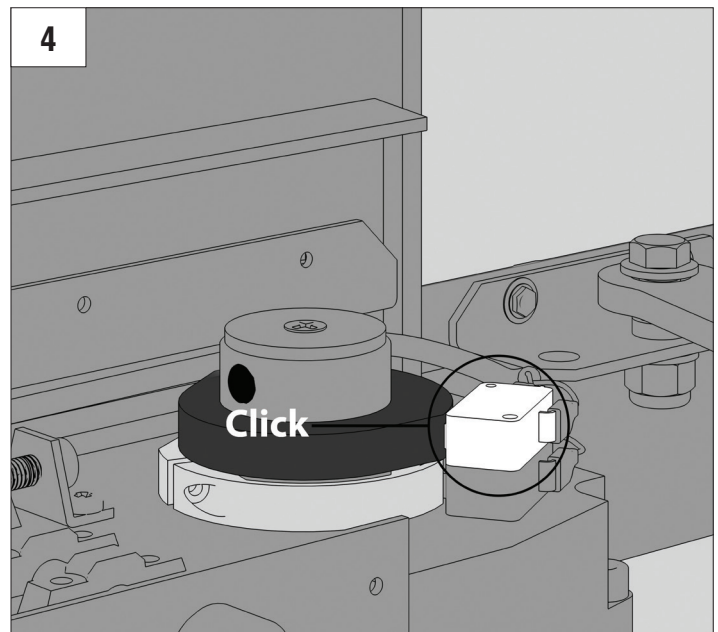
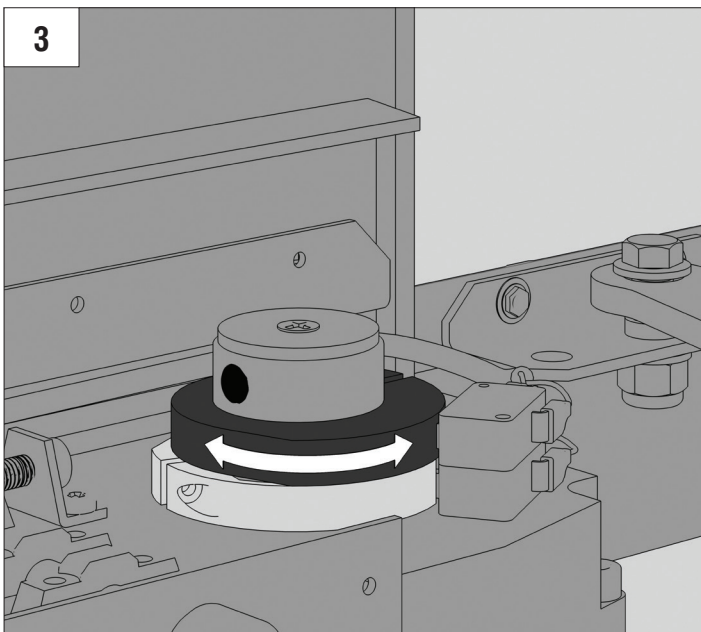
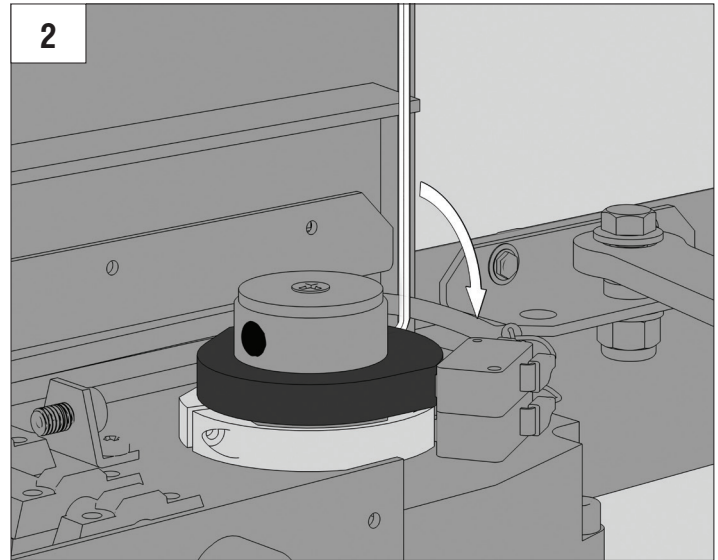
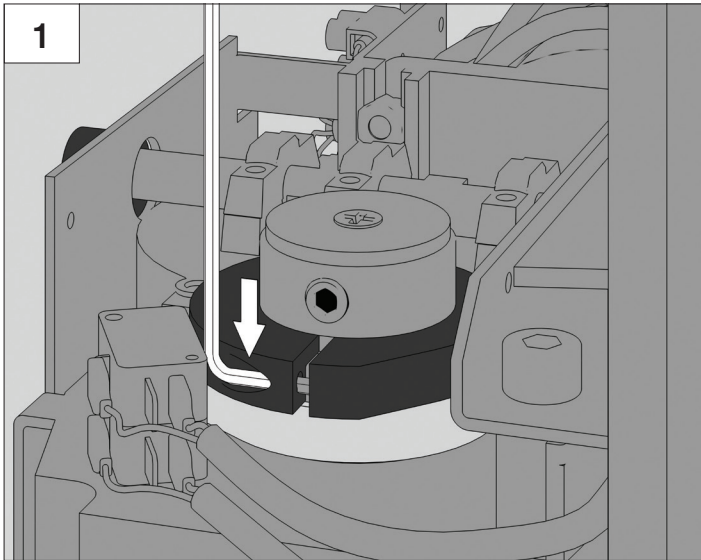


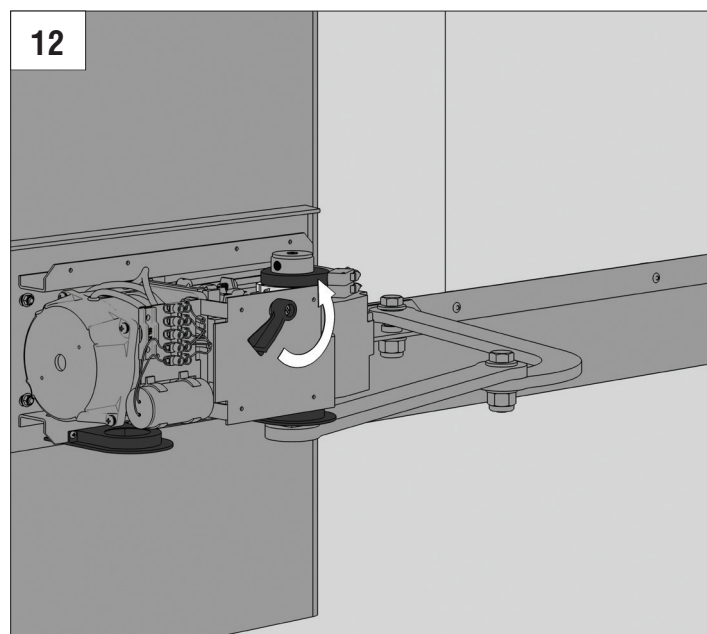
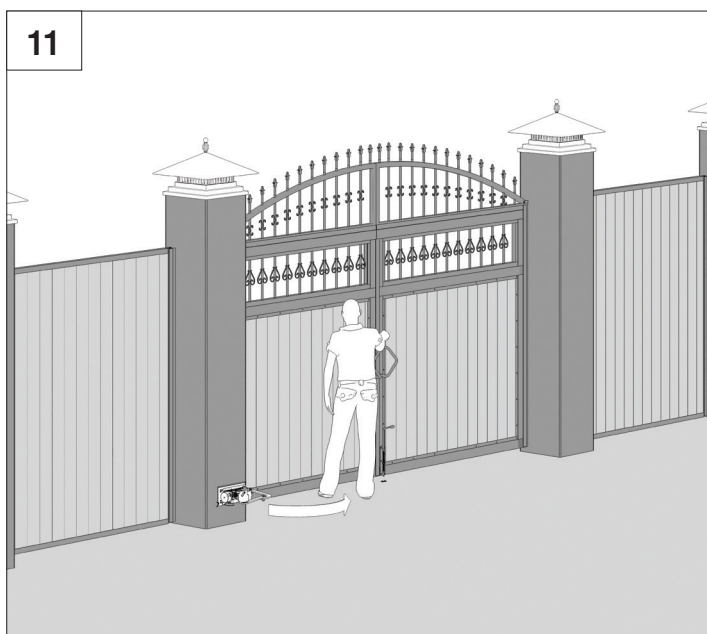
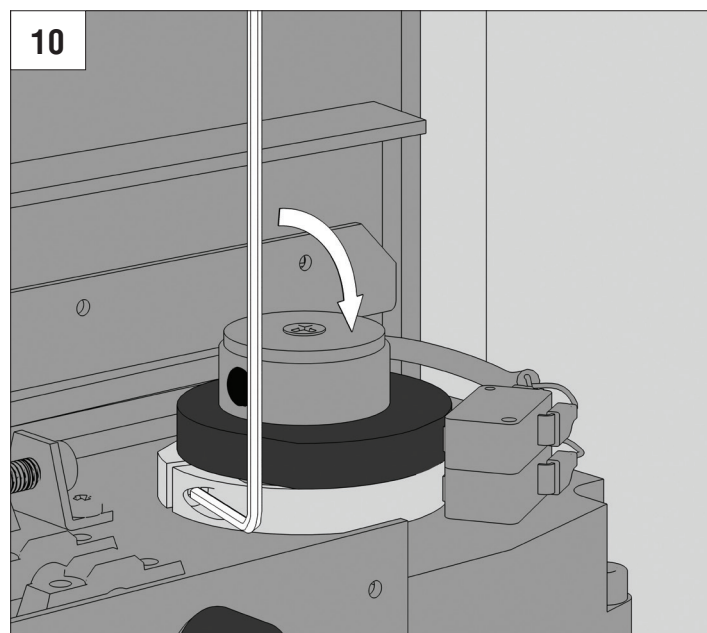
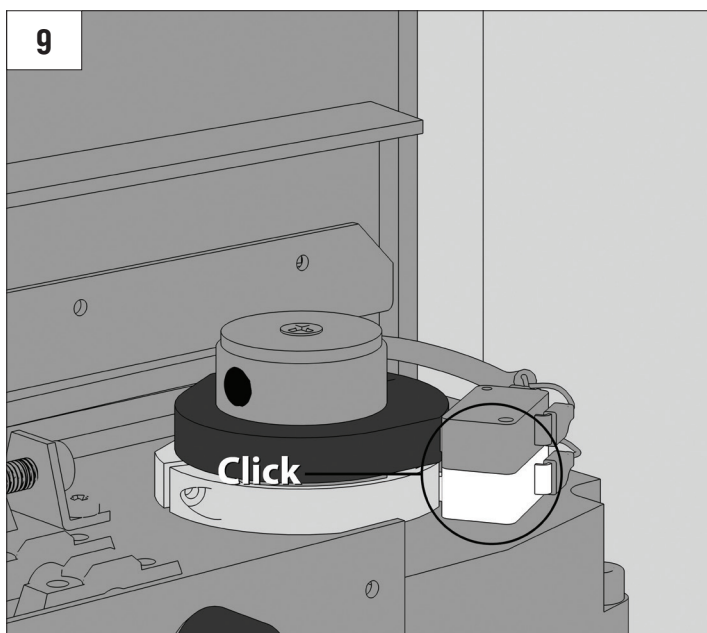
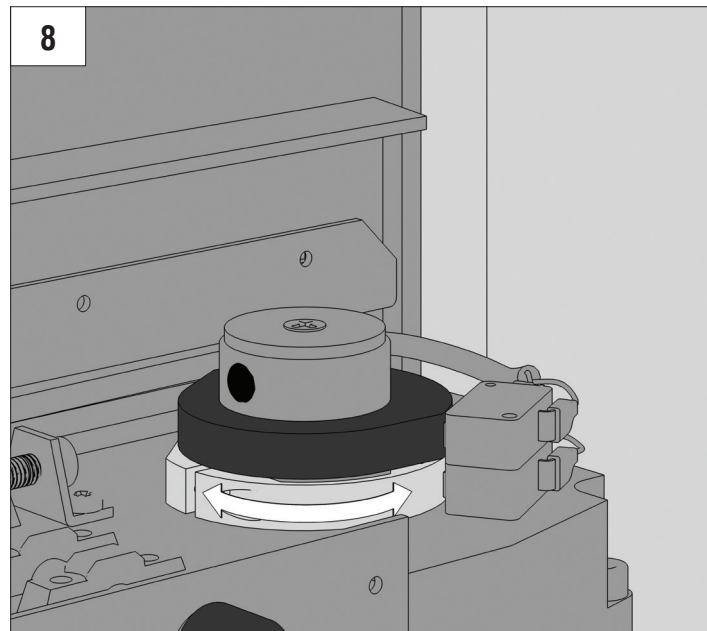
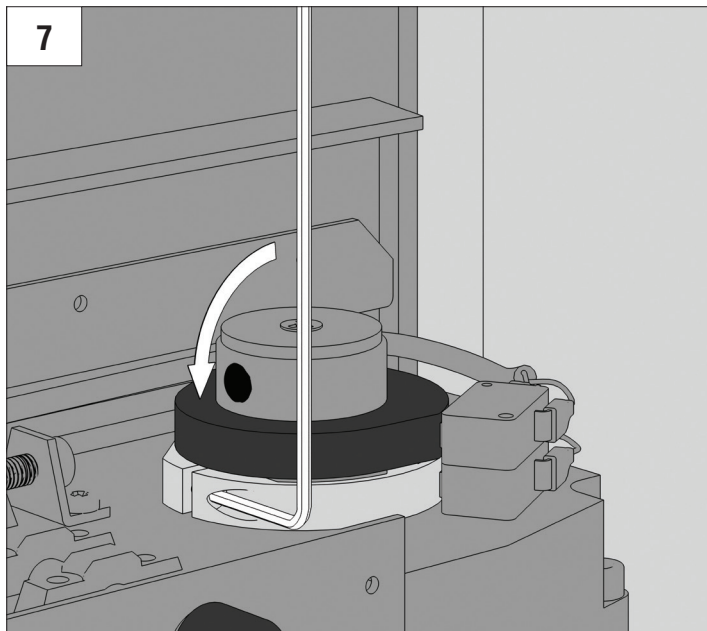




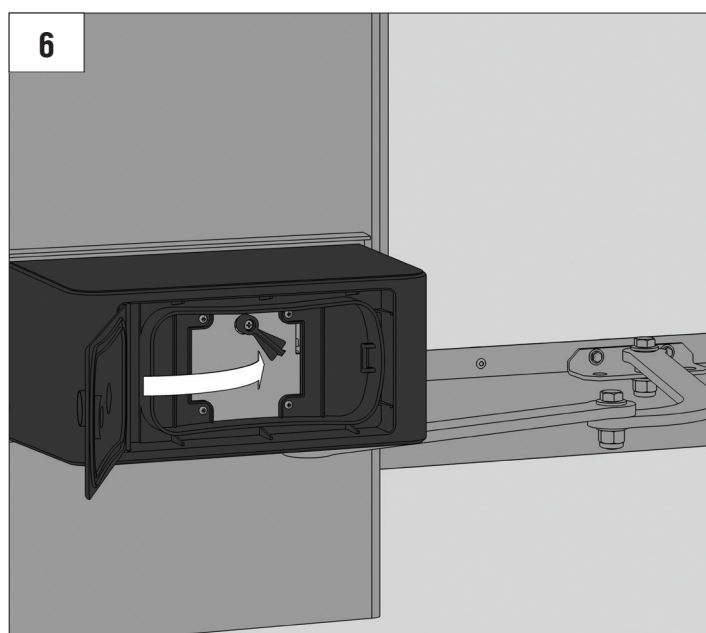
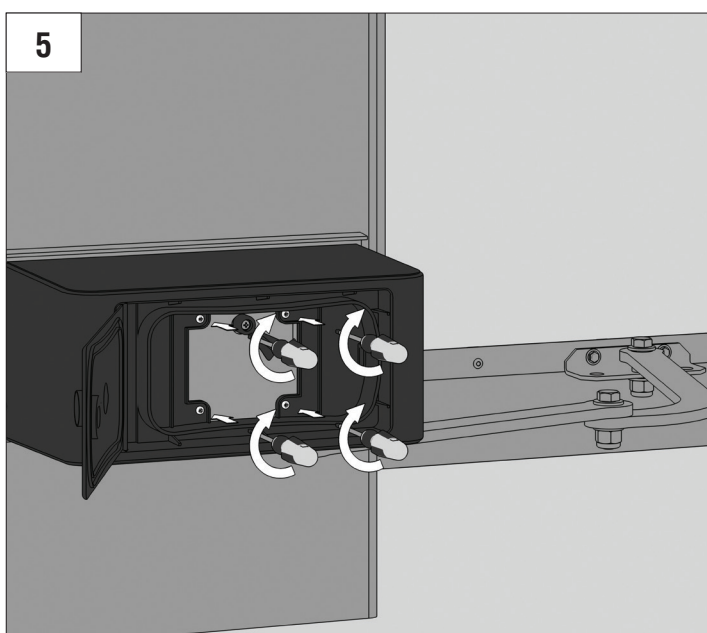
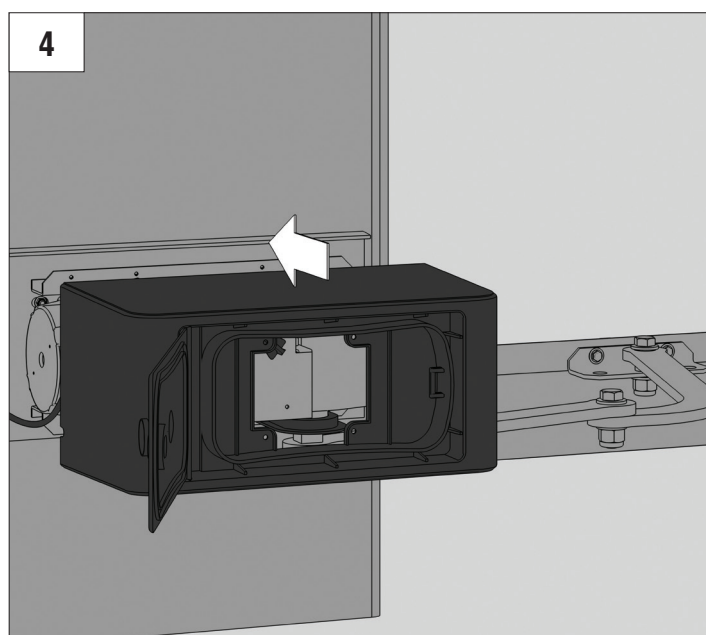
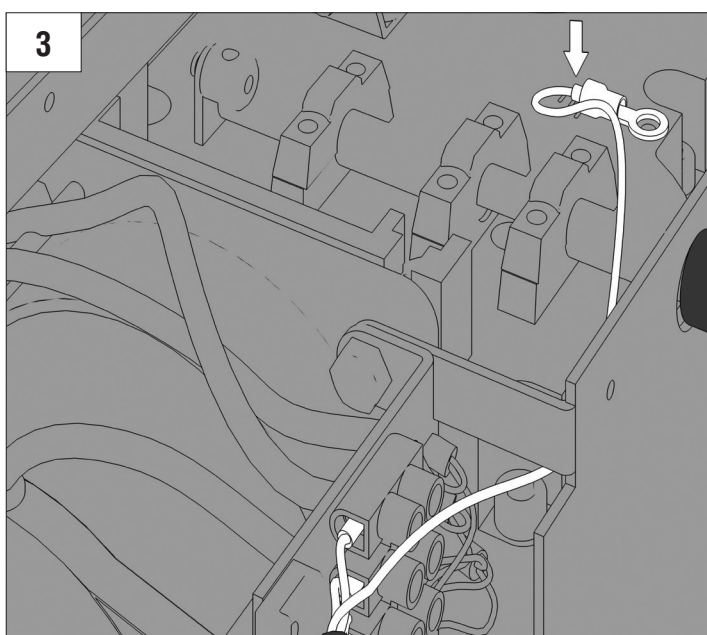
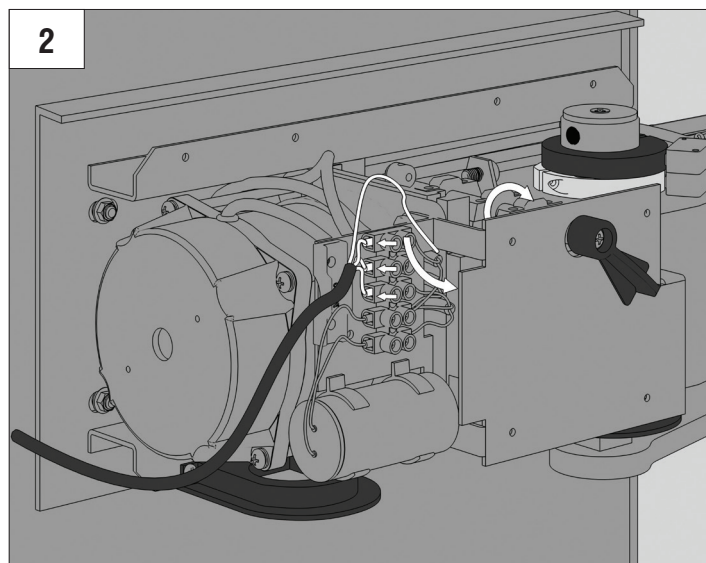
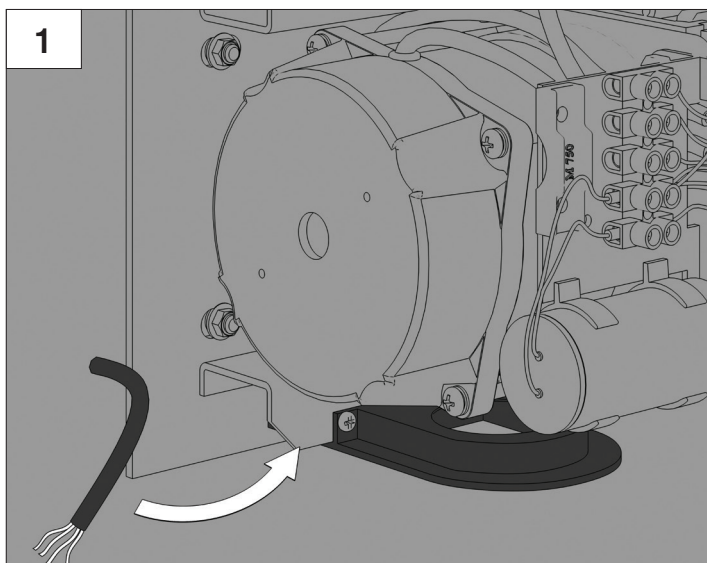


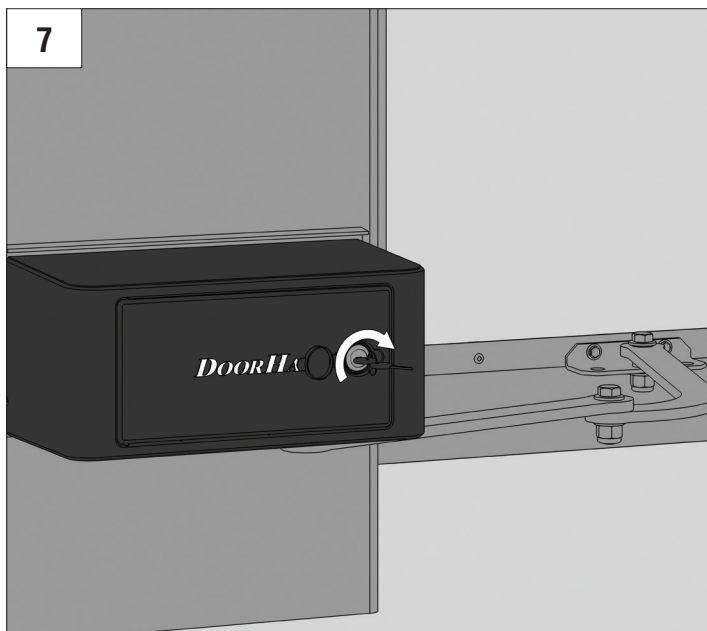
НАСТРОЙКА КОНЦЕВЫХ ПОЛОЖЕНИЙ / SETTING UP END POSITIONS



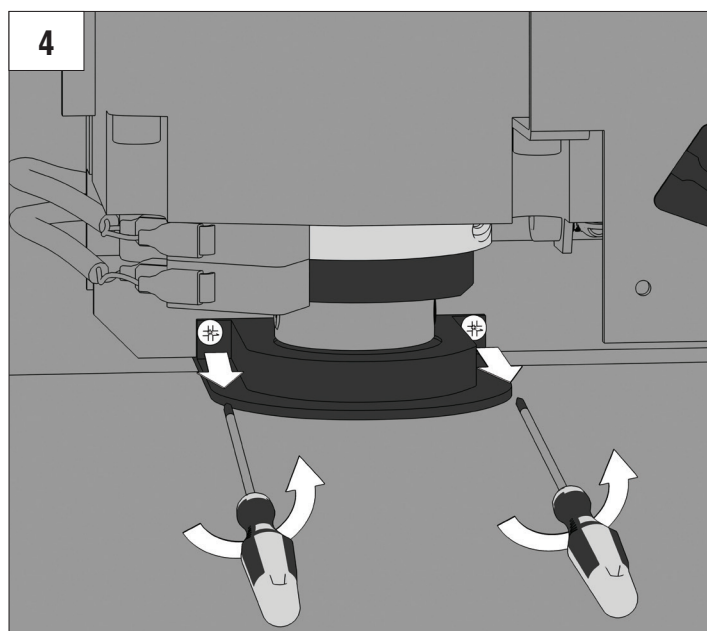
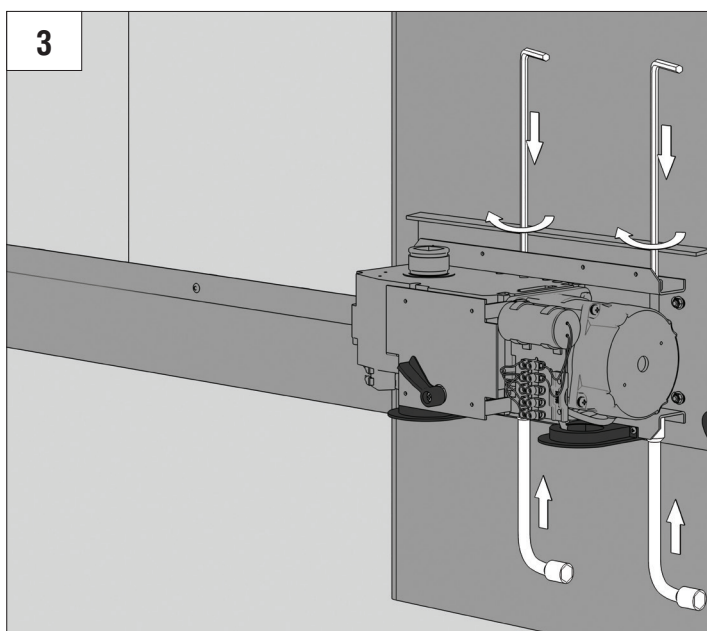
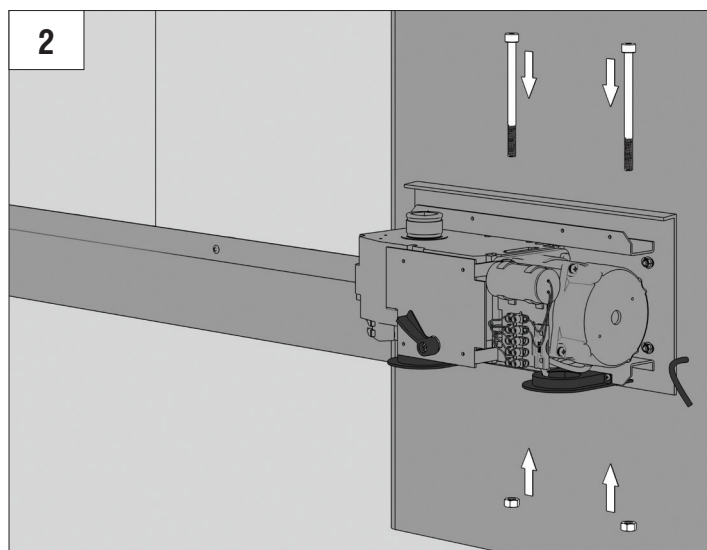
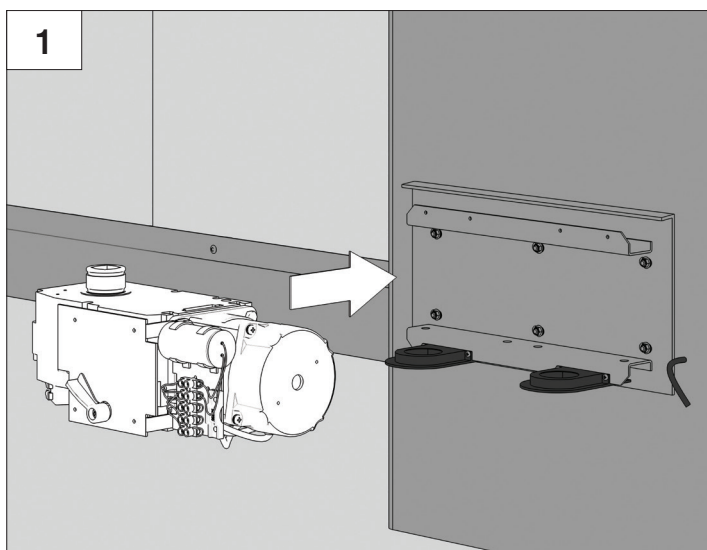


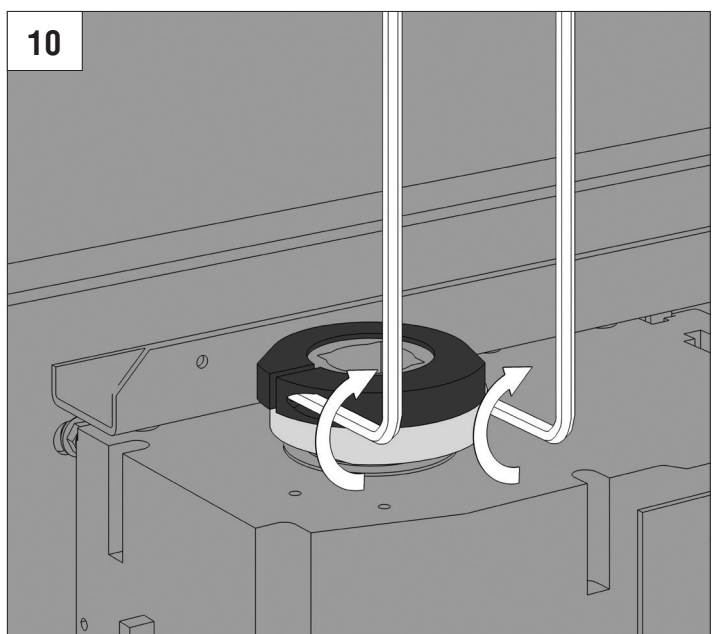
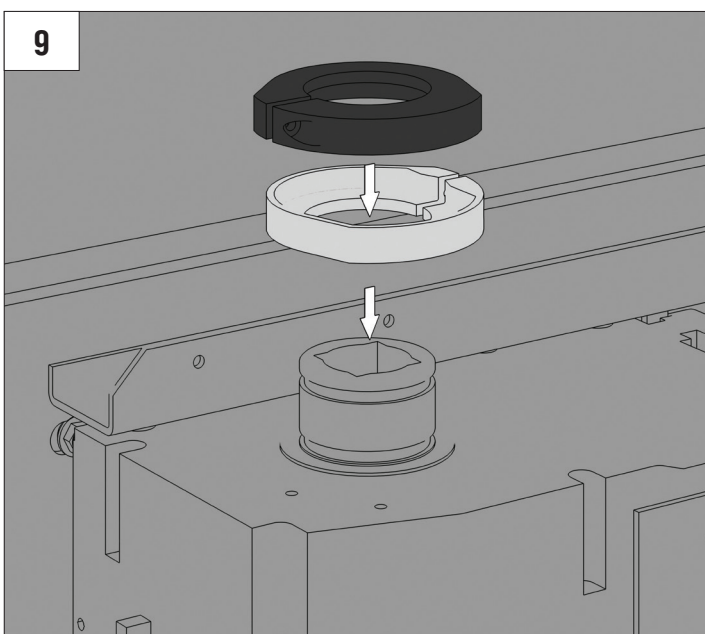
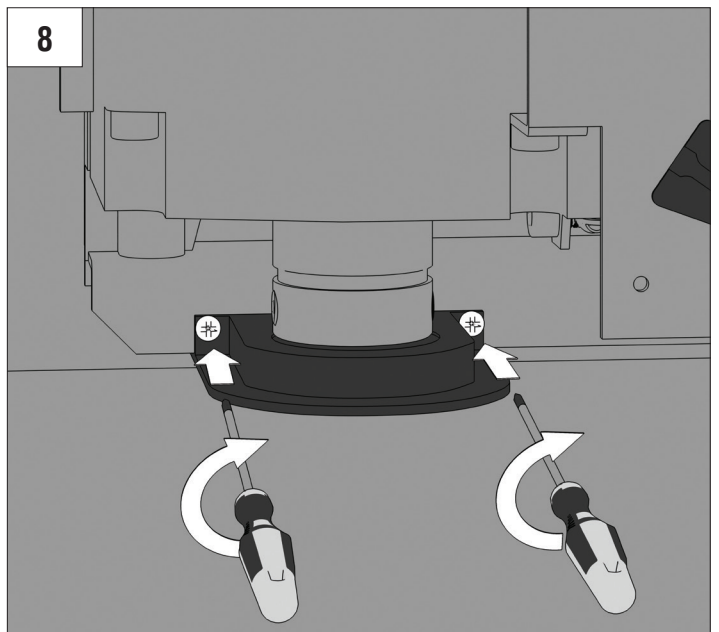
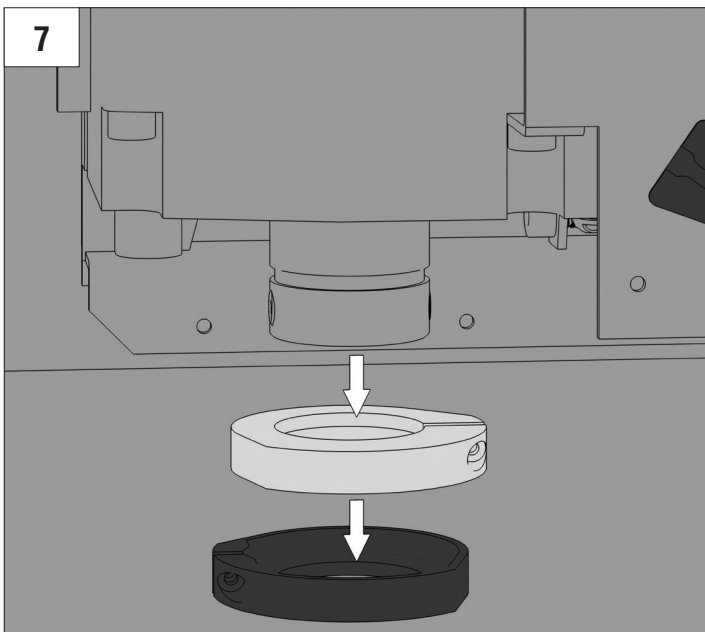
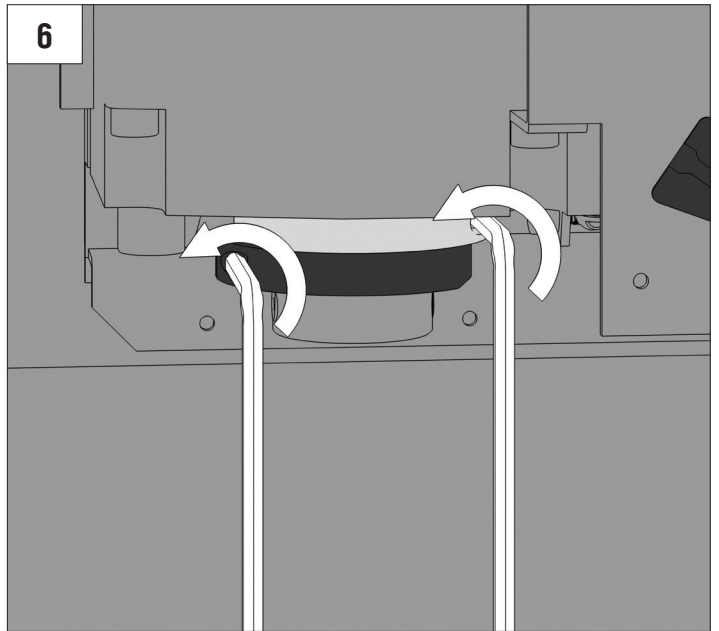
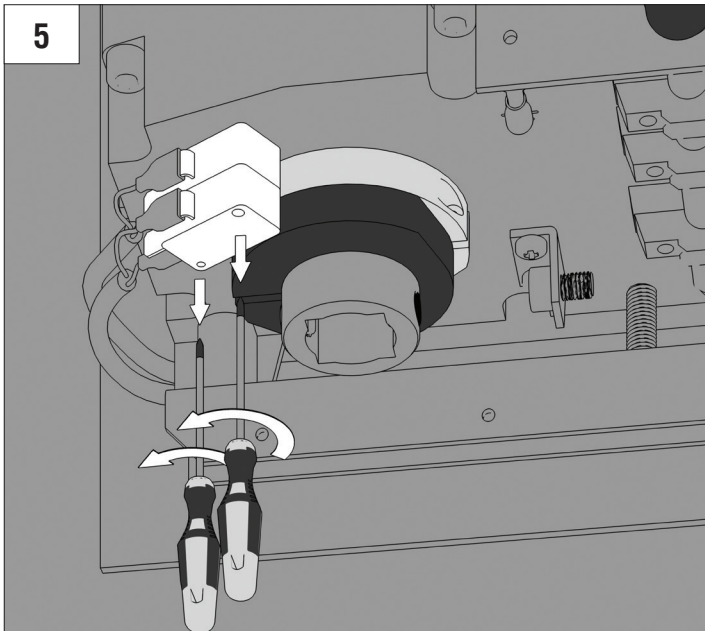
ПОДКЛЮЧЕНИЕ ПИТАНИЯ МОТОРА / MOTOR POWER CONNECTION

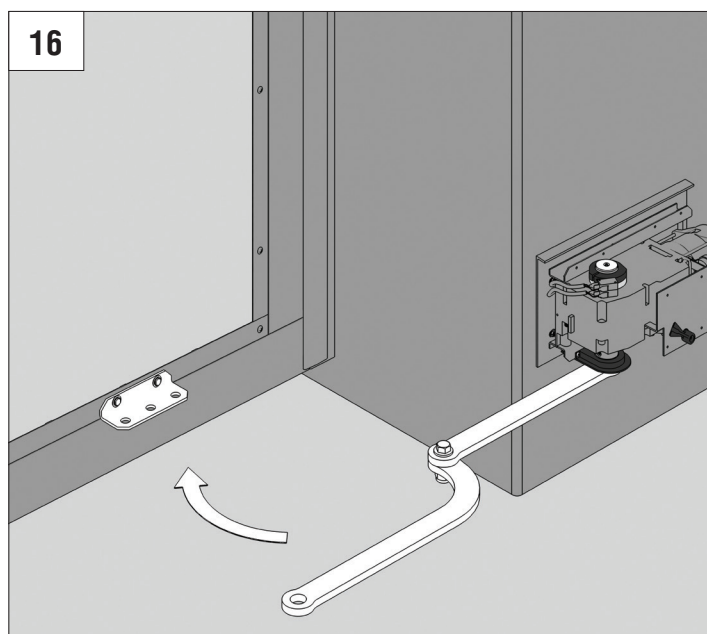
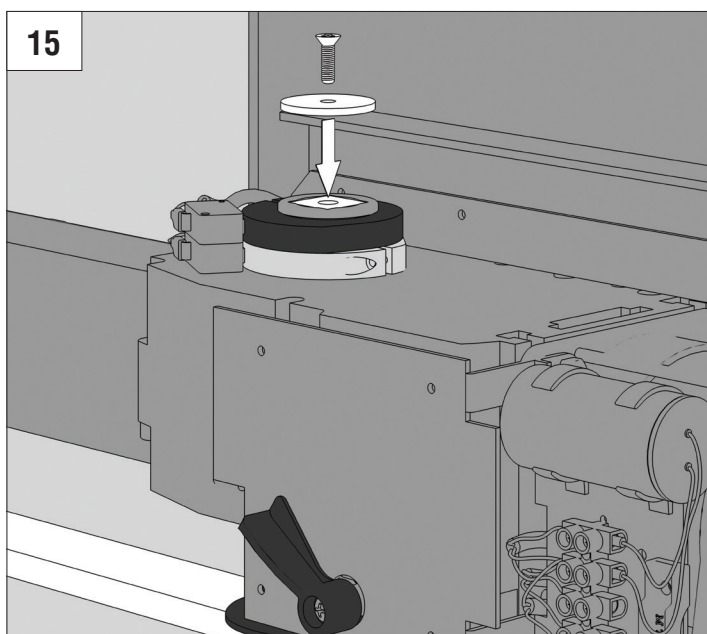
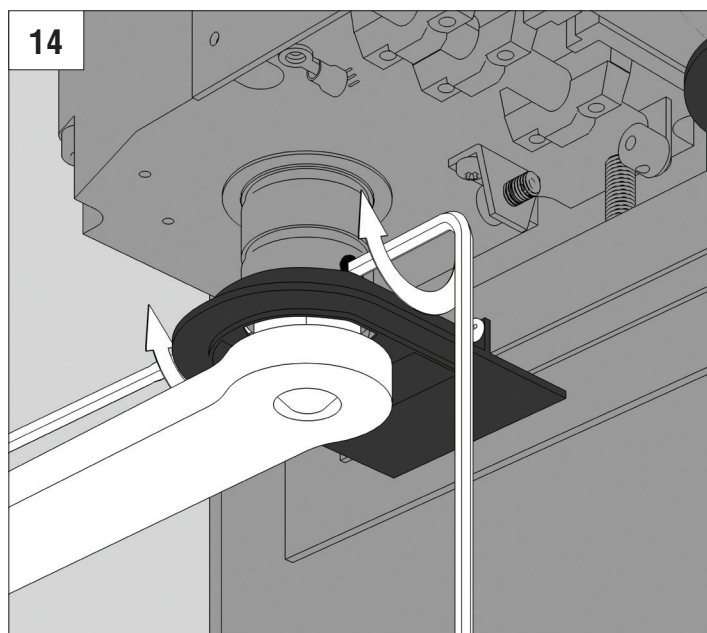
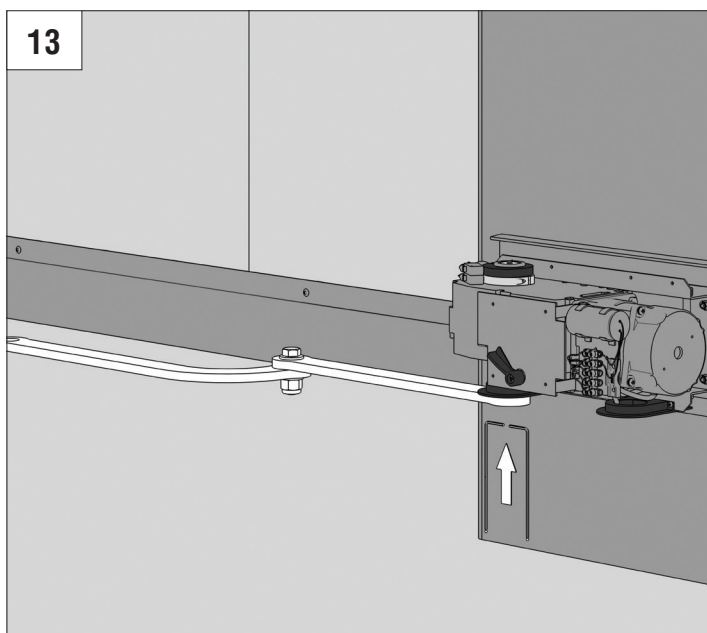
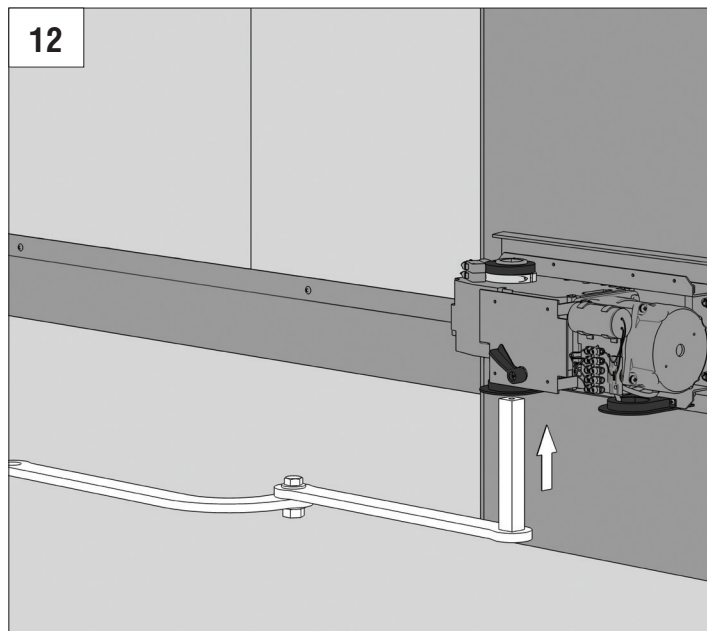
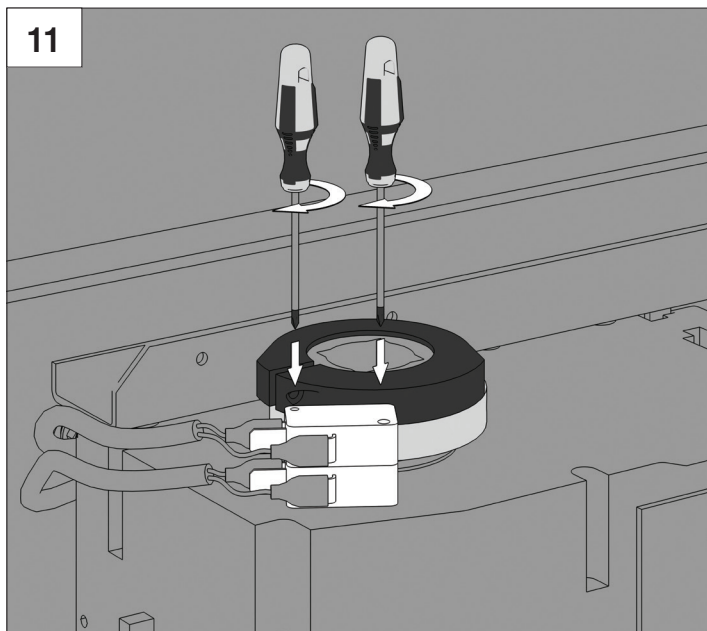


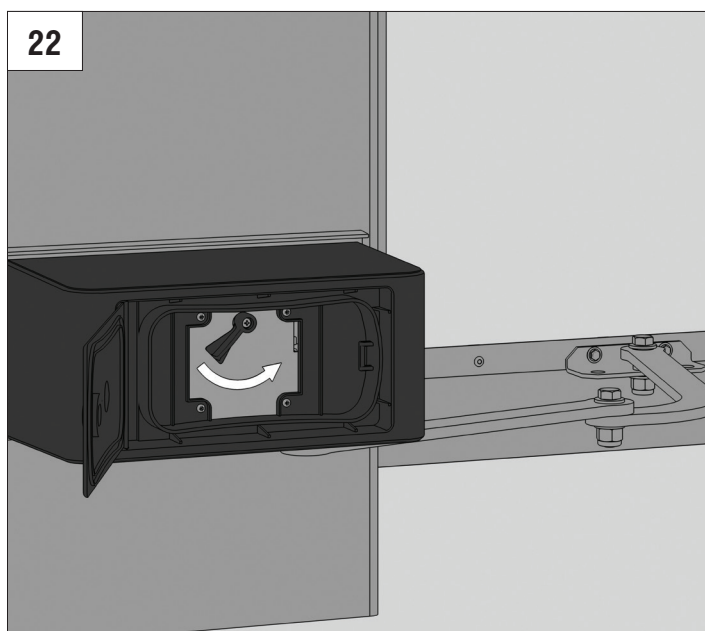
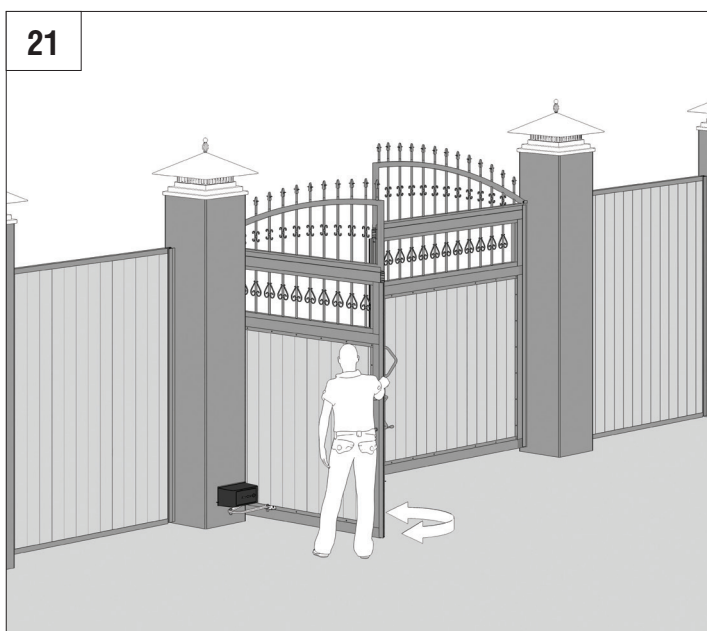
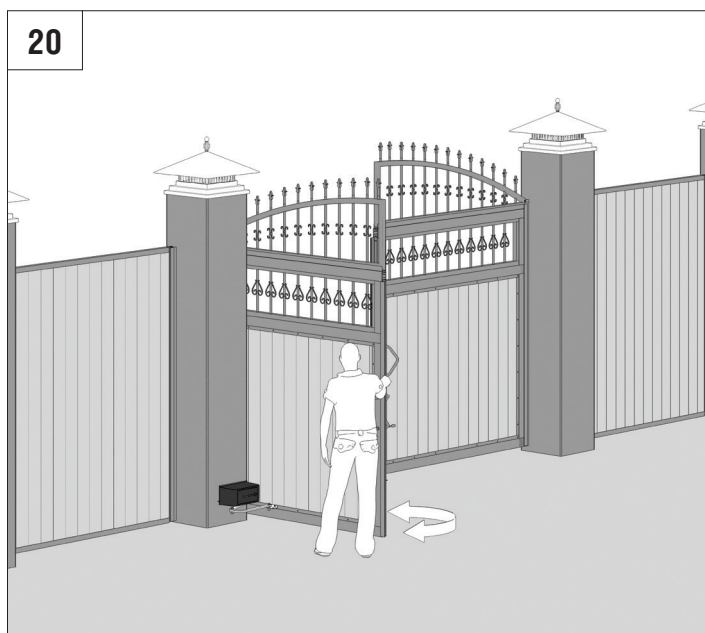
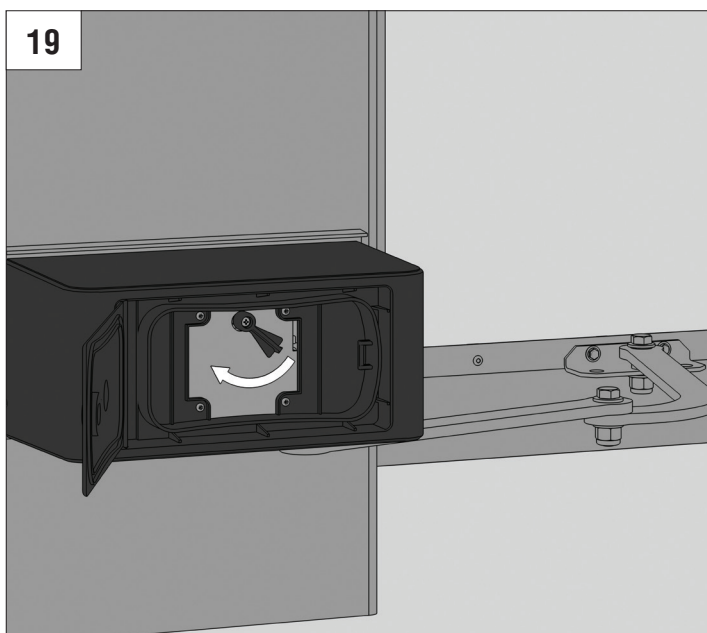
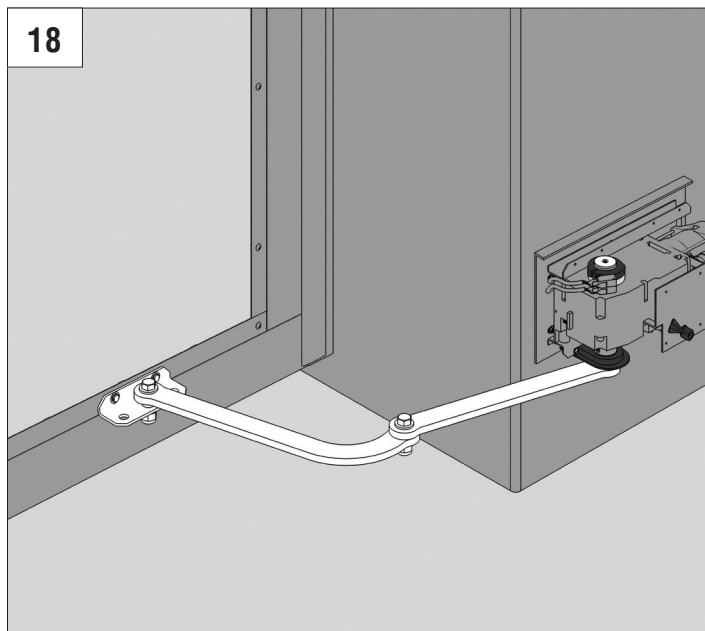
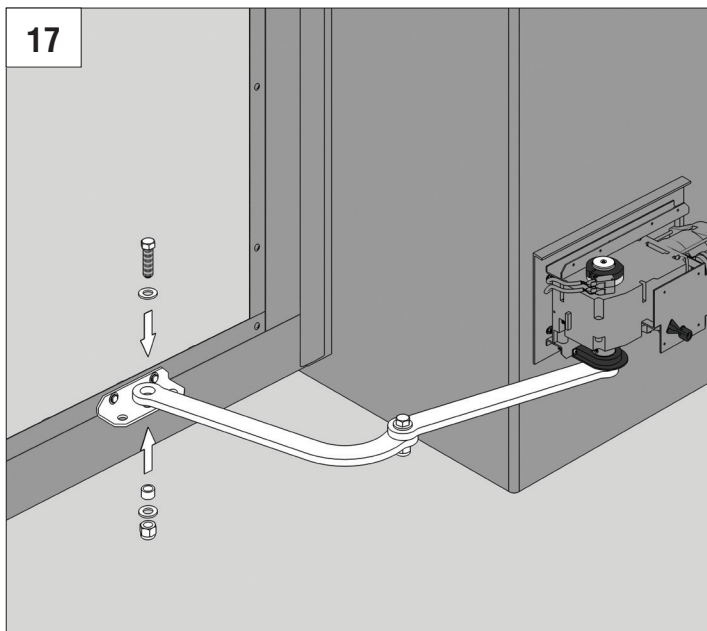


УСТАНОВКА ПРАВСТОРОННЕГО ПРИВОДА/ INSTALLATION OF RIGHT-HAND OPERATOR









DOORHAN[®]

Компания DoorHan благодарит вас за приобретение нашей продукции. Мы надеемся, что вы останетесь довольны качеством данного изделия.

По вопросам приобретения, дистрибьюции и технического обслуживания обращайтесь в офисы региональных представителей или центральный офис компании по адресу:

Россия, 143002, Московская обл.,
Одинцовский р-н, с. Акулово, ул. Новая, д. 120
Тел.: +7 495 933-24-00
E-mail: info@doorhan.ru
www.doorhan.ru

We thank you for purchasing the DoorHan product. We hope that you will be satisfied with its quality.
For acquisition, distribution and maintenance please contact your local DoorHan representative or the central office at:

Kadan, 43201, Czech Republic
Telephone: +420 474 319 111
E-mail: europe@doorhan.com
www.doorhan.cz