

IT

STAFFA PER PORTONI SEZIONALI

COMPONENTI

1. Staffa di fissaggio
2. Boccola
3. Linguetta A, per albero pieno
4. Linguetta B, per albero cavo
5. Rosetta UNI 6593 M8 x 24
6. Vite esagonale UNI 5739 M8 x 16
7. Grano UNI 5927 M6x16

MONTAGGIO

- A seconda del tipo di albero del portone, inserire la linguetta A **1** o B **2** **A B**.
- Fissare la staffa al motoriduttore con le viti, evitando di stringerle del tutto **C**.

- Fissare adeguatamente la staffa al muro e al motoriduttore (il tipo di fissaggio dipende dal materiale della parete) **D**.
- Inserire la boccola sul palo **3** e fissarla con il grano **4 E**.

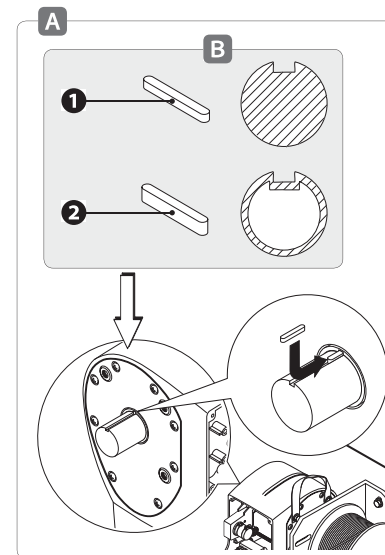
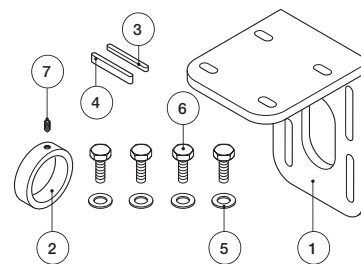
Dismissione e smaltimento - Prima di procedere è sempre opportuno verificare le normative specifiche vigenti nel luogo d'installazione.

I componenti dell'imballo (cartone, plastiche etc.) sono assimilabili ai rifiuti solidi urbani e possono essere smaltiti senza alcuna difficoltà, semplicemente effettuando la raccolta differenziata per il riciclaggio.

Altri componenti (schede elettroniche, batterie dei trasmettitori, etc.) possono invece contenere sostanze inquinanti. Vanno quindi rimossi e consegnati a ditte autorizzate al recupero e allo smaltimento degli stessi.

NON DISPERDERE NELL'AMBIENTE!

I dati e le informazioni indicate in questo manuale sono da ritenersi suscettibili di modifica in qualsiasi momento e senza obbligo di preavviso.



EN

BRACKETS FOR SECTIONAL DOORS

COMPONENTS

1. Fastening bracket
2. Locking ring
3. Bar A, for solid shaft
4. Bar B, for hollow shaft
5. UNI6592 Ø6 washer 8 M X 24
6. UNI5739 M8 x 16 hexagonal screw
7. UNI5927 M6x16 nut

MOUNTING

- Depending on the type of door, insert either bar A **1** or bar B **2** **A B**.
- Fasten the bracket to the gearmotor, and leave screws loose **C**.

- Properly fasten the brackets to the wall and to the gearmotor (fastening will depend on the type of wall) **D**.
- Insert the ring onto the pin **3** and secure it with the nut **4 E**.

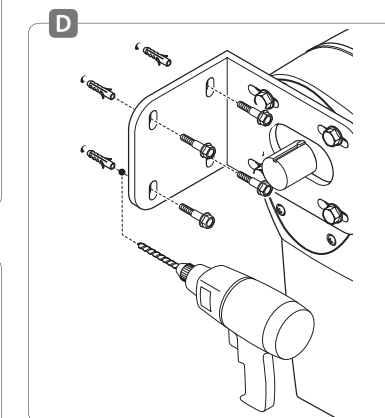
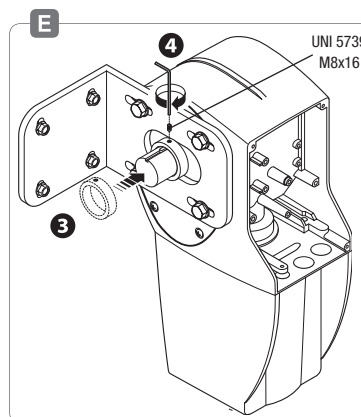
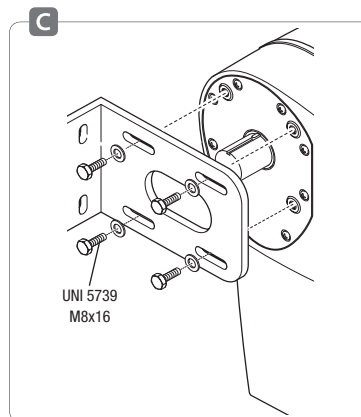
Dismantling and disposal - Before proceeding it is always a good idea to check your local legislation on the matter.

The components of the packaging (i.e. cardboard, plastic, etc.) are solid urban waste and may be disposed of without much trouble, simply by separating them for recycling.

Other components (i.e. control boards, transmitter batteries, etc.) may contain hazardous substances. These must therefore be handed over to the specially authorised disposal firms.

DO NOT DISPOSE OF IN NATURE!

The data and information in this manual may be changed at any time and without prior notice.



FR

ÉTRIÉR POUR PORTES SECTIONNELLES

COMPOSANTS

1. Étrier de fixation
2. Fourreau
3. Languette A, pour arbre plein
4. Languette B, pour arbre creux
5. Rondelle UNI6593 M8 x 24
6. Vis hexagonale UNI5739 M8 x 16
7. Goujon UNI5927 M6x16

MONTAGE

- En fonction du type d'arbre du portail, mettre la languette A **1** ou B **2** **A B**.
- Fixer l'étrier sur le motoréducteur avec les vis en évitant de les serrer complètement **C**.

- Fixer correctement l'étrier au mur et au motoréducteur (le type de fixation dépend du matériau du mur) **D**.
- Mettre le fourreau sur le poteau **3** et le fixer à l'aide du goujon **4 E**.

Élimination et mise au rebut - Avant d'effectuer ces opérations il est toujours recommandé de vérifier les normes spécifiques en vigueur sur le lieu d'installation.

Les composants de l'emballage (carton, plastiques, etc.) sont assimilables aux déchets urbains solides et peuvent être éliminés sans aucune difficulté, simplement en procédant au recueil différencié pour le recyclage.

D'autres composants (cartes électroniques, batteries des émetteurs, etc.) peuvent par contre contenir des substances polluantes. Il faut donc les désinstaller et les remettre aux entreprises ayant les autorisations nécessaires pour la récupération et l'élimination de ceux-ci.

NE PAS ÉLIMINER DANS L'ENVIRONNEMENT !

Les données et les informations contenues dans ce manuel sont susceptibles de subir des modifications à tout moment et sans aucune obligation d'avertir à l'avance.

C009

CE



IT Italiano

EN English

FR Français

DE Deutsch

ES Español

NL Nederlands

PT Portugues

PL Polski

RU Русский

www.came.com

CAMEGROUP

DE WINKELBESCHLAG FÜR SEKTIONALTORE

BESTANDTEILE

1. Winkelbeschlag
2. Buchse
3. Feder A, für Vollwelle
4. Feder B, für Hohlwelle
5. Unterlegscheibe UNI 6593 M8 x 24
6. Sechskantschraube UNI5739 M8 x 16
7. Gewindestift UNI5927 M6x16

MONTAGE

- Je nach Wellentyp des Tores, die Feder A **1** oder B einstecken **2 A B**.
- Winkelbeschlag am Antrieb festschrauben, dabei nicht vollständig anziehen **C**.

- Winkelbeschlag in geeigneter Weise an der Wand und am Antrieb befestigen (die Art der Befestigung hängt vom Material der Wand ab) **D**.
- Buchse auf die Welle stecken **3** und mit dem Gewindestift befestigen **4 E**.

Abbau und Entsorgung - Vor der Entsorgung ist es empfehlenswert, sich über die am Installationsort geltenden Vorschriften zu informieren. Die Bestandteile der Verpackung (Pappe, Kunststoff usw.) können getrennt gesammelt mit dem normalen Hausmüll entsorgt werden. Weitere Bestandteile (Platinen, Handsenderbatterien usw.) können Schadstoffe enthalten. Sie müssen dementsprechend entfernt und in zugelassenen Fachbetrieben entsorgt werden.

NICHT IN DIE UMWELT GELANGEN LASSEN!

Die in dieser Anleitung angegebenen Daten und Informationen können jederzeit, ohne Vorankündigung abgeändert werden.

PT SUPORTE PARA PORTÕES SECCIONADOS

COMPONENTES

1. Suporte de fixação
2. Casquilho
3. Lingueta A, para veio cheio
4. Lingueta B, para veio oco
5. Anilha UNI6593 M8 x 24
6. Parafuso sextavado UNI5739 M8 x 16
7. Cavilha UNI5927 M6x16

MONTAGEM

- Dependendo do tipo de veio do portão, insira a lingueta A **1** ou B **2 A B**.
- Fixe o suporte ao motorreductor com os parafusos, evitando apertar completamente **C**.

- Fixe adequadamente o suporte na parede e no motorreductor **D** (o tipo de fixação depende do material da parede).
- Introduza o casquilho na coluna **3** e fixe-o com a cavilha **4 E**.

Desmantelamento e eliminação - Antes de proceder é sempre oportuno verificar as normas específicas vigentes no local da instalação.

Os componentes da embalagem (papelão, plástico, etc.) devem ser considerados resíduos sólidos urbanos e podem ser eliminados sem qualquer dificuldade, simplesmente efectuando a colecta selectiva para sua reciclagem.

Outros componentes (placas electrónicas, baterias de transmissores, etc.) contrariamente podem conter substâncias poluentes. Portanto, devem ser retirados e entregues às empresas autorizadas pela recuperação e eliminação dos mesmos.

NÃO DEIXE NO MEIO AMBIENTE!

Os dados e as informações indicadas neste manual devem ser considerados susceptíveis de alterações a qualquer momento e sem obrigação de prévio aviso.

ES SOPORTE PARA PORTONES SECCIONALES

COMPONENTES

1. Soporte de fijación
2. Casquillo
3. Lengüeta A, para eje macizo
4. Lengüeta B, para eje hueco
5. Arandela UNI6593 M8 x 24
6. Tornillo hexagonal UNI5739 M8 x 16
7. Clavija UNI5927 M6x16

MONTAJE

- En base al tipo de eje del portón, introducir la lengüeta A **1** o B **2 A B**.
- Fijar el soporte al motorreductor con los tornillos, evitando apretarlos del todo **C**.

- Fijar adecuadamente el soporte a la pared y al motorreductor (el tipo de fijación depende del material de la pared) **D**.
- Introducir el casquillo en el palo **3** y fijarlo con la clavija **4 E**.

Desguace y eliminación - Antes de operar es siempre conveniente verificar las normativas específicas vigentes en el lugar donde se efectuará la instalación.

Los componentes del embalaje (cartón, plástico, etc.) son asimilables a los deshechos sólidos urbanos y pueden eliminarse sin dificultad efectuando la recogida diferenciada para el sucesivo reciclaje de dichos materiales. Otros componentes (tarjetas electrónicas, baterías de emisores, etc.) podrían contener sustancias que contaminan. Se deben quitar de los equipos y entregar a las empresas autorizadas para la recuperación y la eliminación de los mismos.

¡NO DISEMINAR EN EL MEDIOAMBIENTE!

Los datos y las informaciones contenidas en este manual pueden ser modificados en cualquier momento sin obligación de preaviso.

PL ELEMENTY MOCUJĄCE NA WAŁ O 25,4

ELEMENTY

1. Uchwyt mocujący
2. Tulejka
3. Klin A, do wału pełnego
4. Klin B, do wału pustego
5. Podkładka okrągła UNI6593 M8 x 24
6. Śruba sześciokątna UNI5739 M8 x 16
7. Kołek UNI5927 M6x16

MONTAŻ

- W zależności od typu wału, włożyć klin A **1** lub B **2 A B**.
- Przykręcić zaczepek do siłownika, lecz nie dokręcać całkowicie śrub **C**.

- Przymocować zaczepek w odpowiedni sposób do ściany i do siłownika (śruby muszą być dobrane do materiału ściany) **D**.
- Włożyć tulejkę na wał bramy **3** i zablokować ją przy użyciu kołka **4 E**.

Złomowanie - Przed przystąpieniem do złomowania, zawsze należy sprawdzić odnośne przepisy obowiązujące w miejscu instalacji.

Elementy opakowania (karton, plastik, itd.), są zakwalifikowane jako odpadki stałe nadające się do powtórnego przetworzenia.

Inne elementy (płyty elektroniczne, baterie, itd.), mogą natomiast zawierać substancje zanieczyszczające. Należy je więc usunąć i oddać do wyspecjalizowanych zakładów w celu ich utylizacji.

NIE PORZUCAĆ W ŚRODOWISKU!

Producent zastrzega sobie prawo wprowadzania zmian bez wcześniejszego powiadomienia.

NL BEUGEL VOOR SECTIONAAL POORTEN

COMPONENTEN

1. Bevestigingsbeugel
2. Bus
3. Stift A, voor volle as
4. Stift B, voor holle as
5. Kransje UNI6593 M8 x 24
6. Zeshoekige schroef UNI5739 M8 x 16
7. Schroef UNI5927 M6x16

MONTAGE

- Afhankelijk van de as in de poort monteert u de stift A **1** of B **2 A B**.
- Bevestig de beugel op de motor met de schroeven maar haal die niet helemaal aan **C**.

- Bevestig de beugels aan de wand en aan de motor (het bevestigingsstelsel hangt af van het materiaal van de wand) **D**.
- Schuif de bus op de paal **3** en zet die vast met de schroef **4 E**.

Ontmantelen en slopen - Voordat u dit doet, dient u altijd de voorschriften terzake te controleren die gelden in het land van installatie. Verpakkingsafval zoals karton, plastic enzovoort, wordt ingedeeld als normaal huisafval en kan zonder problemen worden verzameld en verdeeld voor afvalrecyclage.

Andere componenten zoals printkaarten, de batterijen van zenders enzovoort., kunnen schadelijke stoffen bevatten. Lever deze in bij erkende afvalbedrijven voor beheer van schadelijk afval.

VERVUIL HET MILIEU NIET MET AFVAL!

De gegevens en informatie die in deze handleiding staan, kunnen op elk ogenblik en zonder verplichting tot waarschuwing vooraf worden gewijzigd.

RU КРОНШТЕЙН КРЕПЛЕНИЯ ПРИВОДА

КОМПЛЕКТАЦИЯ

1. Кронштейн крепления привода
2. Втулка
3. Шпонка А для твердотелого вала
4. Шпонка В для полого вала
5. Шайбы UNI 6593 M8x24
6. Болты под шестигранный ключ UNI 5739 M8x16
7. Винт без головки UNI 5927 M6x16

МОНТАЖ

- В зависимости от типа используемого вала, установите шпонку А **1** или В **2** в паз вала ворот **A B**.
- Прикрепите кронштейн к приводу прилагающимися винтами, не затягивая их **C**.

- Закрепите кронштейн на стене с помощью соответствующего крепежа (в зависимости от типа стены). Затяните болты на приводе **D**.
- Наденьте втулку на вал **3** и закрепите ее винтом без головки **4 E**.

Утилизация - Утилизацию необходимо проводить в соответствии с действующим законодательством местности, в которой производилась эксплуатация изделия.

Упаковочные компоненты (картон, пластмасса и т.д.) — твердые отходы, утилизируемые без каких-либо специфических трудностей. Необходимо просто разделить их так, чтобы они могли быть переработаны.

Другие компоненты (электрические монтажные платы, элементы питания дистанционного управления и т.д.) могут содержать опасные отходы. Они должны передаваться компаниям, имеющим лицензию на их переработку.

НЕ ЗАГРЯЗНЯЙТЕ ОКРУЖАЮЩУЮ СРЕДУ!

Все данные и информация, содержащиеся в этом руководстве, могут быть изменены в любое время и без предварительного уведомления.